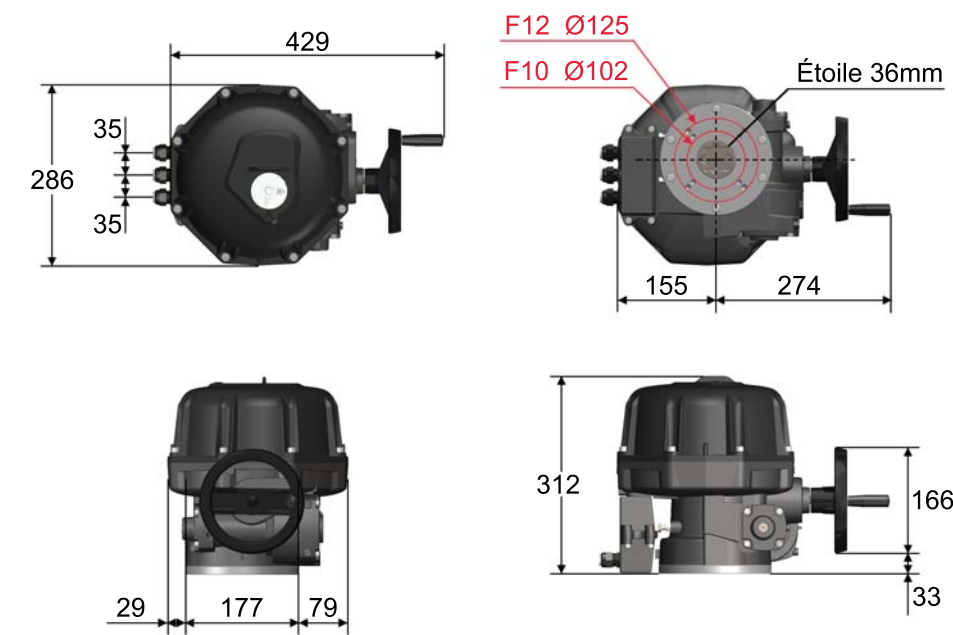
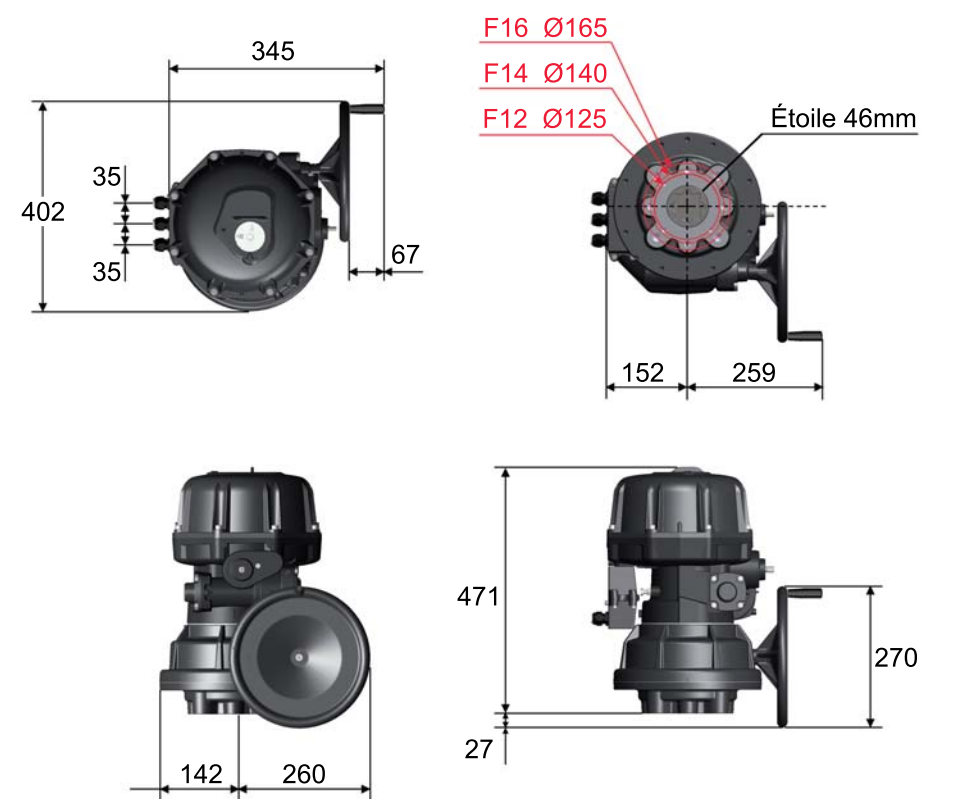




VT+ 600 • VT+ 1000



VT+ 1500 • VT+ 2400

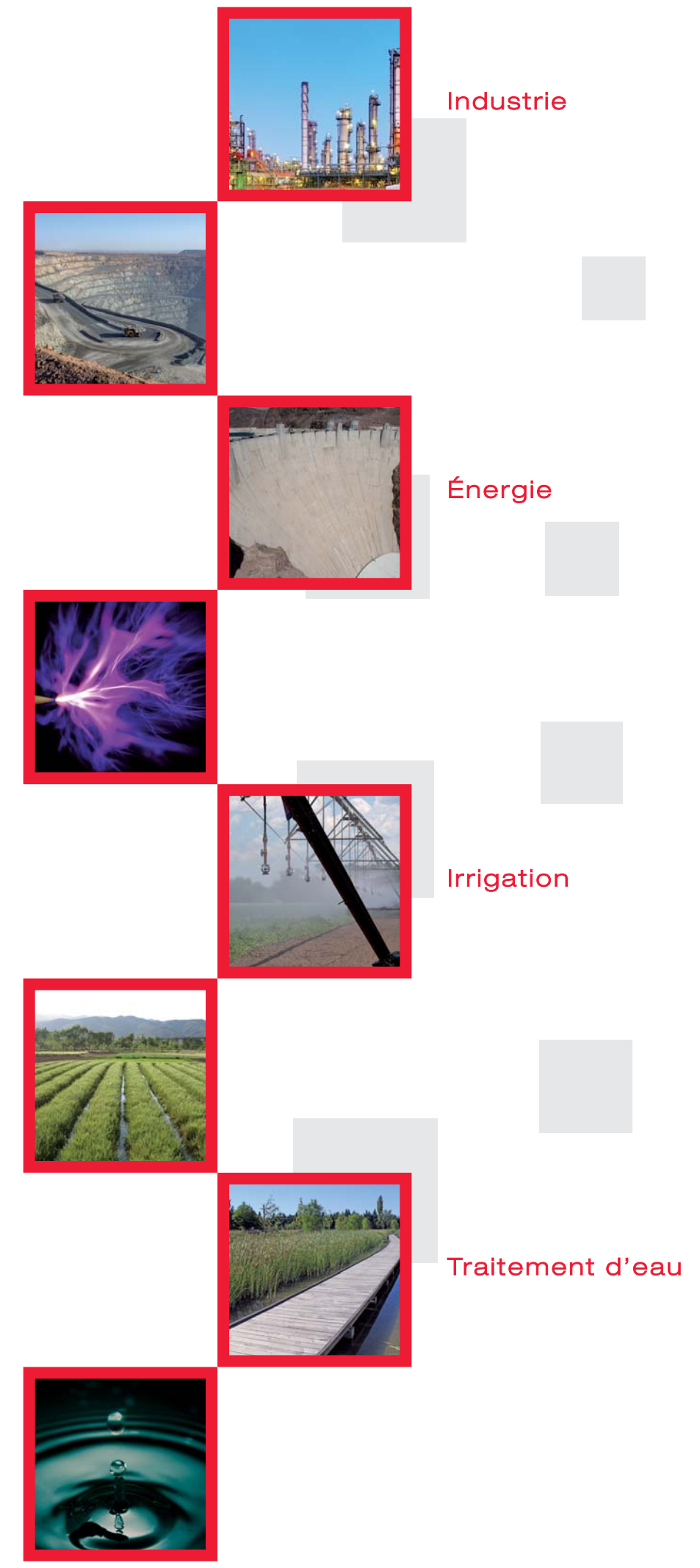


Pour tout complément d'information, veuillez vous référer à nos documentations techniques.  
 Valpes se réserve à tout moment le droit de modifier ou de retirer de son offre, sans préavis ni obligation, des produits et prestations. Valpes décline toute responsabilité liée aux conséquences de l'utilisation du présent document. Exhaustivité, exactitude et actualité ne peuvent être garanties.



# VT+

Actionneur électrique quart de tour connecté



Industrie

Énergie

Irrigation

Traitement d'eau

# VT+

## LA SOLUTION INTELLIGENTE... ...POUR VOS APPLICATIONS INDUSTRIELLES



600Nm	2400Nm
Positionnement	Facteur de marche
50%	Day cycle
AXMART <sup>®</sup>	

### ACTIONNEUR CONNECTÉ

Avec sa liaison Bluetooth®, il est possible de connaître l'état de l'actionneur en temps réel et de le piloter localement, qu'il soit visible ou non. Son programmeur hebdomadaire permet de le rendre autonome en planifiant jusqu'à 20 tâches répétables.



### VT+ 600Nm

Couple maximum **600Nm**  
Couple nominal **450Nm**  
Temps de manœuvre 90° **42s**  
Étoile d'entraînement **36mm** profondeur 41mm  
Connexion ISO 5211 **F10 | F12** profondeur 20mm | 24mm  
Nombre de fins de course **4**  
Angle de manœuvre **90°**  
Facteur de marche **50%**  
Température d'utilisation **-20 à +70°C**  
Protection IP **IP68**  
Poids **25kg**

### VT+ 1000Nm

Couple maximum **1000Nm**  
Couple nominal **750Nm**  
Temps de manœuvre 90° **65s**  
Étoile d'entraînement **36mm** profondeur 41mm  
Connexion ISO 5211 **F10 | F12** profondeur 20mm | 24mm  
Nombre de fins de course **4**  
Angle de manœuvre **90°**  
Facteur de marche **50%**  
Température d'utilisation **-20 à +70°C**  
Protection IP **IP68**  
Poids **25kg**

### VT+ 1500Nm

Couple maximum **1500Nm**  
Couple nominal **1200Nm**  
Temps de manœuvre 90° **155s**  
Étoile d'entraînement **46mm** profondeur 50mm  
Connexion ISO 5211 **F12 | F14 | F16** profondeur 20mm | 25mm | 30mm  
Nombre de fins de course **4**  
Angle de manœuvre **90°**  
Facteur de marche **50%**  
Température d'utilisation **-20 à +70°C**  
Protection IP **IP68**  
Poids **57kg**

### VT+ 2400Nm

Couple maximum **2400Nm**  
Couple nominal **2000Nm**  
Temps de manœuvre 90° **210s**  
Étoile d'entraînement **46mm** profondeur 50mm  
Connexion ISO 5211 **F12 | F14 | F16** profondeur 20mm | 25mm | 30mm  
Nombre de fins de course **4**  
Angle de manœuvre **90°**  
Facteur de marche **50%**  
Température d'utilisation **-20 à +70°C**  
Protection IP **IP68**  
Poids **57kg**

### CONNECTEUR MULTIBROCHE UNIQUE

Tous les actionneurs possèdent leur connecteur précâblé, ce qui facilite la consignation électrique lors de la maintenance ou d'éventuelles modifications.



- ✓ **Directive machine**  
2006/42/CE | composant d'intégration
- ✓ **Directive basse tension**  
2006/95/CE | EN61010-1 (2011)

- ✓ **Compatibilité électromagnétique CEM**  
2014/30/UE | EN61000-6-2 (2006) | EN61000-6-4 (2011)
- ✓ **Degré de protection IP68**  
CEI60529 (2013) | NF EN 60529 (2014)

- LÉGER ET COMPACT**  
Enveloppe aluminium et revêtement epoxy
- MULTITENSION**  
100V à 240V AC 50/60Hz et 100V à 300V DC  
24V à 48V AC 50/60Hz et 24V à 72V DC
- NOMBREUX MODES DE PILOTAGE**  
3 points modulaires | On-Off | Impulsionnel | Bluetooth®
- MOTEUR BRUSHLESS**  
3 points modulaires | On-Off | Impulsionnel | Bluetooth®
- EMBASE STANDARDISÉE ISO 5211**  
F10-F12 (600-1000Nm) • F12-F14-F16 (1500-2400Nm)
- REVÊTEMENT MARINE EN OPTION**  
Revêtement garanti 15 ans pour des ambiances très difficiles telles que sur les plateformes offshore
- ÉTANCHÉITÉ IP68**  
Jusqu'à 5 mètres pendant 72 heures
- CONNECTEUR MULTIBROCHE UNIQUE**  
Mise en place et remplacement très simplifiés  
Consignation électrique rapide
- COMMANDE MANUELLE**  
Volant fixe pendant le fonctionnement
- POSITIONNEMENT**  
4-20mA | 0-10V
- AXMART<sup>®</sup>**  
Communication Bluetooth®  
Commande locale et programmation hebdomadaire
- GARANTIE**  
3 ans ou 50 000 manœuvres

