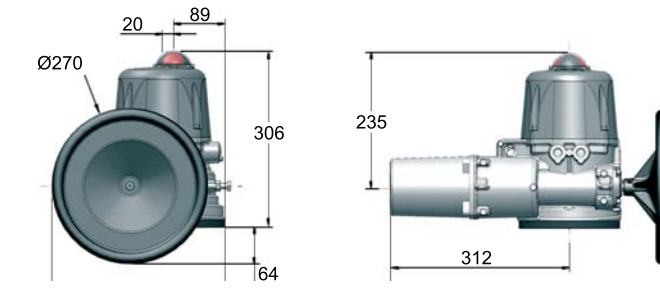
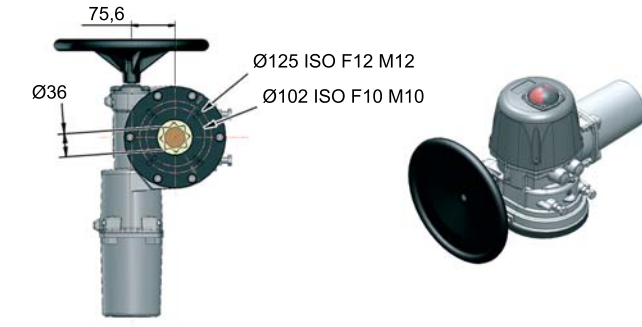
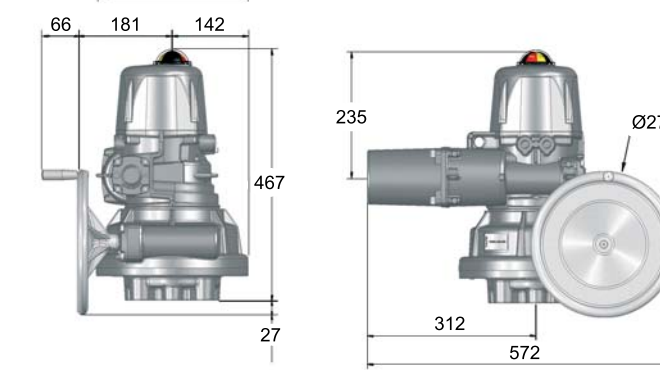
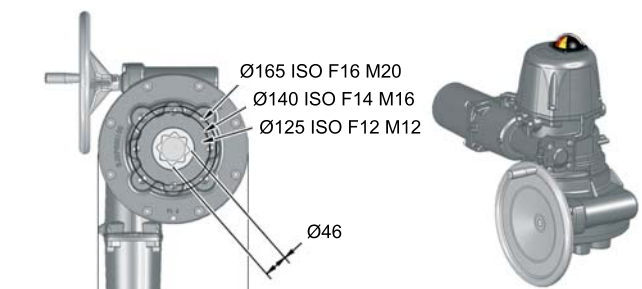




VT600 • VT1000



VT1500 • VT2400

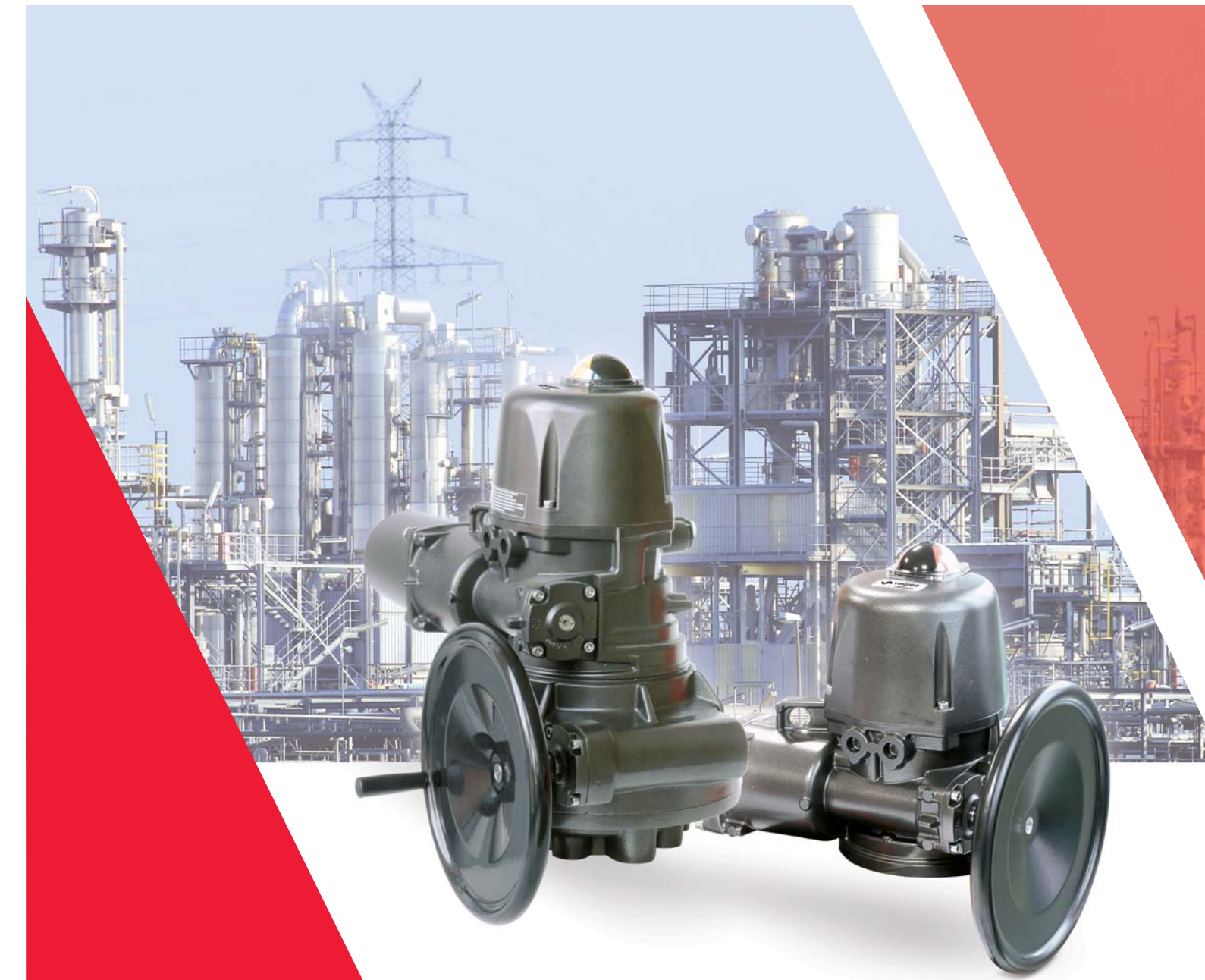


Pour tout complément d'information, veuillez vous référer à nos documentations techniques.
Valpes se réserve à tout moment le droit de modifier ou de retirer de son offre, sans préavis ni obligation, des produits et prestations. Valpes décline toute responsabilité liée aux conséquences de l'utilisation du présent document. Exhaustivité, exactitude et actualité ne peuvent être garanties.



VT

Actionneur électrique quart de tour



Industrie



Énergie



Irrigation

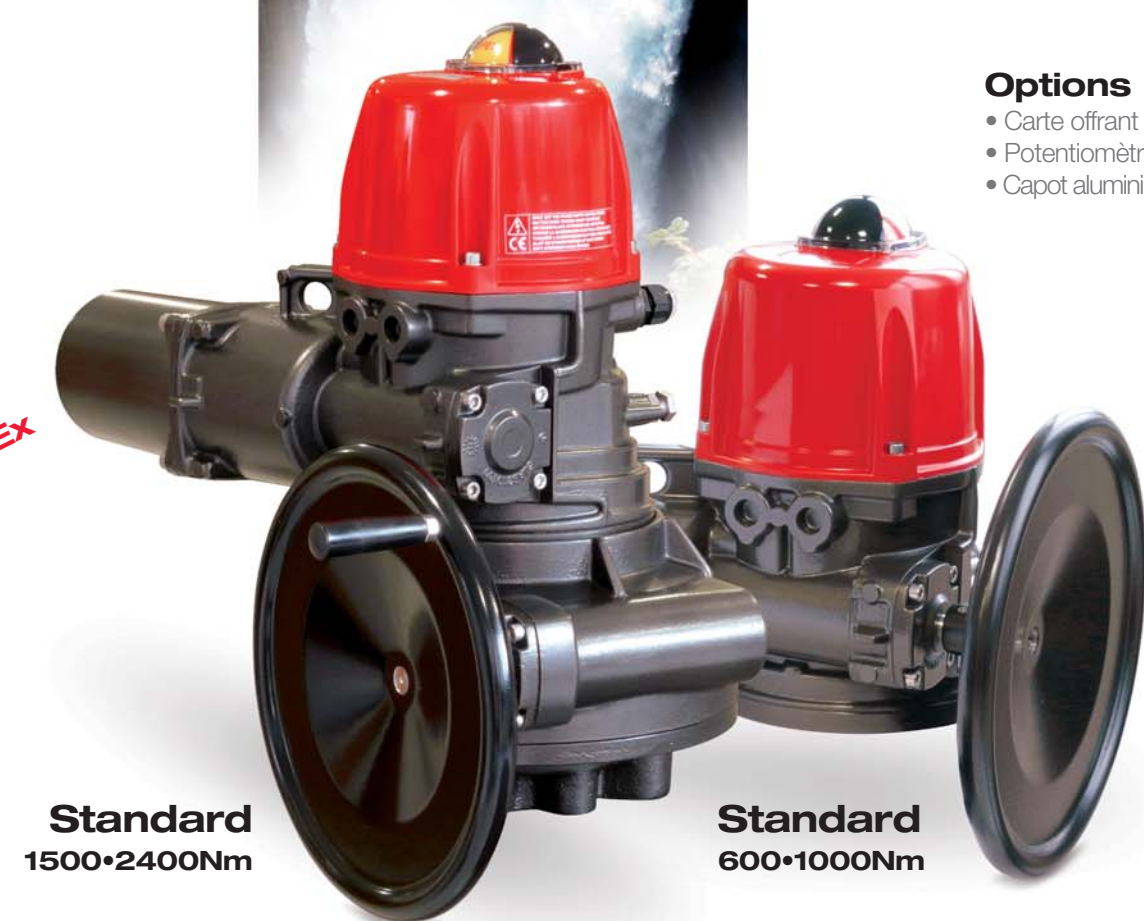


Traitement d'eau





COUPLES DE 600 À 2400Nm
240V 50/60Hz ET 400V TRIPHASÉ 50Hz
FACTEUR DE MARCHÉ S4-50%
LIMITEUR DE COUPLE MÉCANIQUE
EMBASE STANDARDISÉE ISO 5211
 F10-F12 Étoile 36mm | F12-F14-F16 Étoile 46mm • Douilles de conversion inox
ENVIRONNEMENT IP68 | -20°C À +70°C
RELAIS DE REPORT DÉFAUT
 Statut de l'actionneur
BUTÉES MÉCANIQUES
 Réglables ± 5%
COMMANDE MANUELLE
 Volant
RÉSISTANCE ANTICONDENSATION
 10W autorégulée
REVÊTEMENT MARINE
 Peinture haute durabilité pour ambiances difficiles, garantie 15 ans
CE • RoHS • REACH • ATEX • IECEx • EACEx
GARANTIE
 3 ans ou 50 000 manœuvres



LA MAÎTRISE TECHNOLOGIQUE...

...AU SERVICE DE L'INDUSTRIE

Boîtier résistant avec protection IP68
 Carter aluminium et capot polyamide PA6 UL 94 V-0 (capot aluminium en option)

Fixation par embase ISO 5211
 • VT600-1000 = F10/F12 étoile 36mm • VT1500-2400 = F12/F14/F16 étoile 46mm
 • Douilles de conversion inox (étoile - carré - DD)

Différents angles de manoeuvre possibles
 • 4 fins de course électriques réglables dont 2 auxiliaires pour le retour d'information
 • Butées mécaniques à 90° réglables (±5°) | 180° ou 270° sans butée mécanique

Limiteur de couple et report défaut
 Si l'actionneur est soumis à un couple trop élevé, il se met immédiatement en sécurité grâce à un limiteur de couple mécanique. Le câblage d'un contact sec lors de l'installation de l'actionneur permet d'être immédiatement informé de cet état. Sécurité, simplicité et tranquillité d'utilisation.

Options
 • Carte offrant deux contacts supplémentaires (EFC.2)
 • Potentiomètre de recopie (EPR.B)
 • Capot aluminium avec revêtement epoxy (tenue 500 heures en brouillard salin)
 • 1 ou 2 connecteurs M12 3P+T (ECM.1 ou ECM.2)
 • Transmetteur 0-10V, 0-20mA ou 4-20mA (EPT.C)

VT600

Couple maximum **600Nm**
 Temps de manoeuvre 90° **38s**
 Étoile d'entraînement **36mm** profondeur 40mm
 Connexion ISO 5211 **F10 | F12** profondeur 20mm | 24mm
 Nombre de fins de course **4**
 Angle de manoeuvre **90°**
 Facteur de marche **50%**
 Nombre de démarrages / heure **50**
 Température d'utilisation **-20°C à +70°C**
 Protection IP **IP68**
 Poids **22kg**

VT1000

Couple maximum **1000Nm**
 Temps de manoeuvre 90° **38s**
 Étoile d'entraînement **36mm** profondeur 40mm
 Connexion ISO 5211 **F10 | F12** profondeur 20mm | 24mm
 Nombre de fins de course **4**
 Angle de manoeuvre **90°**
 Facteur de marche **50%**
 Nombre de démarrages / heure **50**
 Température d'utilisation **-20°C à +70°C**
 Protection IP **IP68**
 Poids **22kg**

VT1500

Couple maximum **1500Nm**
 Temps de manoeuvre 90° **113s**
 Étoile d'entraînement **46mm** profondeur 50mm
 Connexion ISO 5211 **F12 | F14 | F16** profondeur 20mm | 25mm | 30mm
 Nombre de fins de course **4**
 Angle de manoeuvre **90°**
 Facteur de marche **50%**
 Nombre de démarrages / heure **15**
 Température d'utilisation **-20°C à +70°C**
 Protection IP **IP68**
 Poids **54kg**

VT2400

Couple maximum **2400Nm**
 Temps de manoeuvre 90° **113s**
 Étoile d'entraînement **46mm** profondeur 50mm
 Connexion ISO 5211 **F12 | F14 | F16** profondeur 20mm | 25mm | 30mm
 Nombre de fins de course **4**
 Angle de manoeuvre **90°**
 Facteur de marche **50%**
 Nombre de démarrages / heure **15**
 Température d'utilisation **-20°C à +70°C**
 Protection IP **IP68**
 Poids **54kg**

- ✓ **Compatibilité électromagnétique CEM**
2014/30/UE | EN61000-6-2 (2006) | EN61000-6-4 (2007)
- ✓ **Directive basse tension**
2006/95/CE | EN61010-1 (2001)
- ✓ **Degré de protection IP68**
CEI60529 (2000) | NF EN 60529 (2001)
- ✓ **Directive machine**
2006/42/CE | composant d'intégration
- ✓ **Homologation pour applications dites «marines»**
Peinture «haute durabilité» conforme à la norme NF EN ISO 12 944-1 garantie 15 ans
- ✓ **Homologation pour atmosphères explosibles (VTX600Nm & VTX1000Nm)**
Directive 94/9/CE - II 2 G D - Ex d IIB T5 Gb - Ex tb IIIC T90°C Db - LCIE 15 ATEX 3012 X - IECEx LCIE 15.0074X