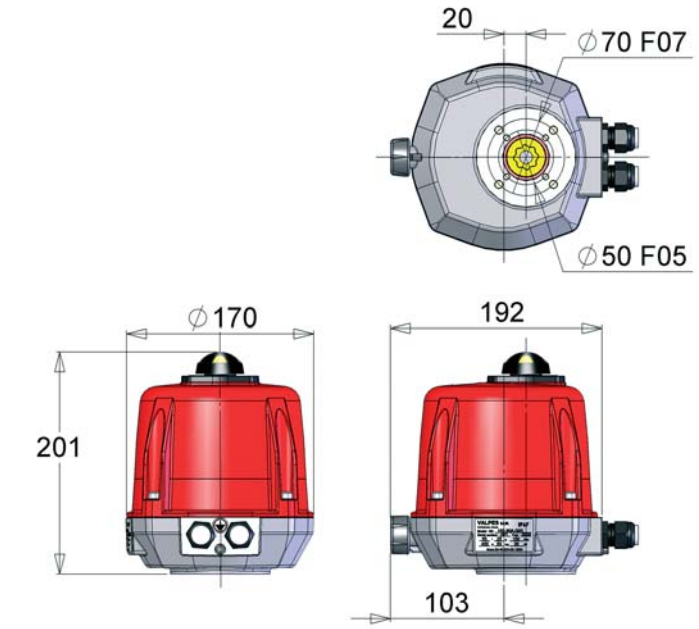
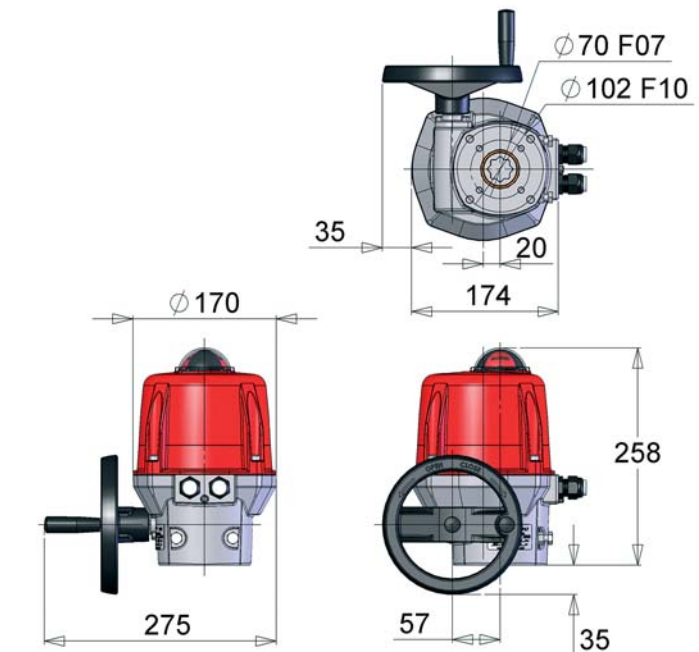




VR25 • VR45 • VR75



VS100 • VS150 • VS300



Pour tout complément d'information, veuillez vous référer à nos documentations techniques.  
Valpes se réserve à tout moment le droit de modifier ou de retirer de son offre, sans préavis ni obligation, des produits et prestations. Valpes décline toute responsabilité liée aux conséquences de l'utilisation du présent document. Exhaustivité, exactitude et actualité ne peuvent être garanties.



# VR•VS

Actionneur électrique quart de tour



Industrie

Énergie

Irrigation

Traitement d'eau



# PENSÉ, CONÇU ET CONSTRUIT...

...POUR LES APPLICATIONS DIFFICILES

## Design compact avec protection IP68 et classe d'incandescence UL 94 V-0

Indicateur modulable en fonction du type de vanne à piloter (VR) et indicateur sphérique (VS)

### Fixation par embase ISO 5211

- VR = F05/F07 étoile 17mm
- VS = F07/F10 étoile 22mm
- Douilles de conversion inox (étoile - carré - DD)

### Différents angles de manoeuvre possibles

- 4 fins de course électriques réglables dont 2 auxiliaires pour le retour d'information
- Butées mécaniques à 90° (180° ou 270° sans butée mécanique)

### Options

- Carte offrant deux contacts supplémentaires (EFC.2)
- Potentiomètre de recopie (EPR.B)
- 1 ou 2 connecteurs M12 3P+T (ECM.1 ou ECM.2)
- Transmetteur 0-10V, 0-20mA ou 4-20mA (EPT.C)
- Adaptateurs ISO M20 / 1/2 NPT (NPT.1)

### Version POSITIONNEMENT

Actionneur avec solution de positionnement évoluée et simple d'utilisation, permettant le pilotage d'une vanne avec un signal 0-10V ou 4-20mA. Pour des applications telles que le dosage, le réglage, la limitation de débit, le remplissage (augmente la précision en phase finale), le mélange...

- Auto-configurable
- Signal réversible (exemple : 20-4mA)
- Mode apprentissage
- Relais de report défaut

### Version FAILSAFE

Actionneur avec bloc de sécurité FAILSAFE intégré assurant un retour en position initiale en cas de coupure de courant

- Indicateur de charge actif 24h sur 24 (avec report défaut)
- Déconnexion après 3 min afin d'éviter la décharge de la batterie
- Possibilité de réglage de la position initiale en mode «ouvert par défaut» ou «fermé par défaut»

### Version BLUETOOTH® AXMART

Le module de communication Bluetooth® Valpes vous permet, via une connexion sécurisée, de communiquer avec nos actionneurs, visibles ou non et difficilement accessibles (planchers, regards, plafonds, en hauteur...). Dans tous les situations, cette interface est idéale dans le rôle de commande locale.

- Contrôle d'installation et statistiques d'utilisation en temps réel
- Mise en service, tests et validations de fonctionnement des installations à l'aide d'un smartphone ou d'une tablette et de l'application AXMART®
- Programmeur hebdomadaire (jusqu'à 20 tâches répétables par semaine)
- Solution simple et économique pour automatiser les installations qui ne nécessitent ni automate, ni armoire électrique, ni intervention d'un opérateur

### Version 3 POSITIONS

Actionneur avec carte 3ème position, permettant un arrêt intermédiaire de l'actionneur entre 0° et 180° (ou 0° et 90° ou 0° et 270°). Peut être utilisé pour arrêter l'actionneur à 90° dans le cas d'une vanne 3 voies 180° ou pour toute autre application nécessitant une fermeture partielle de la vanne avant la fermeture complète.

- Réglage simple et rapide
- 7 contacts de fin de course
- Report défaut
- Rotation jusqu'à 180° (270° sur demande)

### Version POSI-SAFE

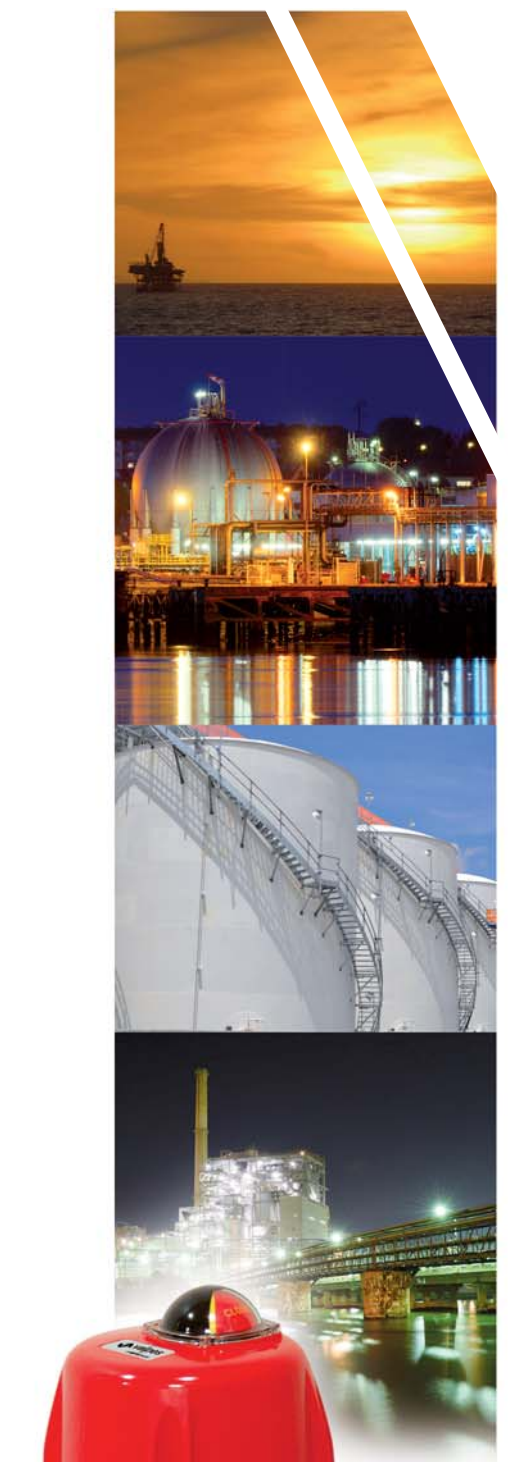
Actionneur «tout en un», intégrant les fonctions de positionnement et FAILSAFE

### Version 3 POSITIONS-SAFE

Actionneur «tout en un», intégrant les fonctions 3 positions et FAILSAFE

VR25	VR45	VR75	VS100	VS150	VS300
Couple maximum <b>25Nm</b>	Couple maximum <b>45Nm</b>	Couple maximum <b>75Nm</b>	Couple maximum <b>100Nm</b>	Couple maximum <b>150Nm</b>	Couple maximum <b>300Nm</b>
Temps de manoeuvre 90° <b>7s</b> 400V : 10s	Temps de manoeuvre 90° <b>15s</b> 400V : 10s	Temps de manoeuvre 90° <b>20s</b> 400V : 15s	Temps de manoeuvre 90° <b>15s</b> 400V : 10s	Temps de manoeuvre 90° <b>30s</b> 400V : 20s	Temps de manoeuvre 90° <b>60s</b> 400V : 35s
Étoile d'entraînement <b>17mm</b> profondeur 19mm	Étoile d'entraînement <b>17mm</b> profondeur 19mm	Étoile d'entraînement <b>17mm</b> profondeur 19mm	Étoile d'entraînement <b>22mm</b> profondeur 25mm	Étoile d'entraînement <b>22mm</b> profondeur 25mm	Étoile d'entraînement <b>22mm</b> profondeur 25mm
Connexion ISO 5211 <b>F05   F07</b> profondeur 15mm   17mm	Connexion ISO 5211 <b>F05   F07</b> profondeur 15mm   17mm	Connexion ISO 5211 <b>F05   F07</b> profondeur 15mm   17mm	Connexion ISO 5211 <b>F07   F10</b> profondeur 19mm   24mm	Connexion ISO 5211 <b>F07   F10</b> profondeur 19mm   24mm	Connexion ISO 5211 <b>F07   F10</b> profondeur 19mm   24mm
Nombre de fins de course <b>4</b>	Nombre de fins de course <b>4</b>	Nombre de fins de course <b>4</b>	Nombre de fins de course <b>4</b>	Nombre de fins de course <b>4</b>	Nombre de fins de course <b>4</b>
Angle de manoeuvre <b>90°</b>	Angle de manoeuvre <b>90°</b>	Angle de manoeuvre <b>90°</b>	Angle de manoeuvre <b>90°</b>	Angle de manoeuvre <b>90°</b>	Angle de manoeuvre <b>90°</b>
Facteur de marche <b>50%</b>	Facteur de marche <b>50%</b>	Facteur de marche <b>50%</b>	Facteur de marche <b>50%</b>	Facteur de marche <b>50%</b>	Facteur de marche <b>50%</b>
Nombre de démarrages/heure <b>150</b>	Nombre de démarrages/heure <b>150</b>	Nombre de démarrages/heure <b>150</b>	Nombre de démarrages/heure <b>150</b>	Nombre de démarrages/heure <b>150</b>	Nombre de démarrages/heure <b>150</b>
Température d'utilisation <b>-20°C à +70°C</b>	Température d'utilisation <b>-20°C à +70°C</b>	Température d'utilisation <b>-20°C à +70°C</b>	Température d'utilisation <b>-20°C à +70°C</b>	Température d'utilisation <b>-20°C à +70°C</b>	Température d'utilisation <b>-20°C à +70°C</b>
Protection IP <b>IP68</b>	Protection IP <b>IP68</b>	Protection IP <b>IP68</b>	Protection IP <b>IP68</b>	Protection IP <b>IP68</b>	Protection IP <b>IP68</b>
Poids <b>3,1kg à 4,4kg</b>	Poids <b>3,1kg à 4,4kg</b>	Poids <b>3,1kg à 4,4kg</b>	Poids <b>5,1kg à 6,4kg</b>	Poids <b>5,1kg à 6,4kg</b>	Poids <b>5,1kg à 6,4kg</b>

- ✓ **Directive machine** 2006/42/CE | composant d'intégration
- ✓ **Compatibilité électromagnétique CEM** 2014/30/UE | EN61000-6-2 (2005) | EN61000-6-4 (2011)
- ✓ **Directive basse tension** 2006/95/CE | EN61010-1 (2010)
- ✓ **Degré de protection IP68** CEI60529 (2013) | NF EN 60529 (2014)
- ✓ **Homologation pour applications avec vibrations (sur demande)** Cartes électroniques spécifiques selon IEC60068-2-6 (2007) et IEC60068-2-27 (2008)
- ✓ **Homologation pour applications dites «marines»** Peinture «haute durabilité» conforme à la norme NF EN ISO 12 944-1 garantie 15 ans
- ✓ **Homologation pour atmosphères explosibles** Directive 94/9/CE - II 2 G D - Ex d IIB T6 Gb - Ex tb IIIC T80°C Db - LCIE 06 ATEX 6006 X
- ✓ **Homologation pour l'Amérique du nord** CSA C22.2 No. 139-13 - UL 429:2013 • NEMA type 6



25Nm  
300Nm  
IP68  
50%  
3 POSITIONS  
AXMART

**DESIGN COMPACT**  
Enveloppe aluminium + epoxy ou polyamide ininflammable PA6 UL 94 V-0  
Indicateur modulable (VR) ou sphérique (VS)

**COUPLES DE 25 À 300Nm**

**MULTITENSION**  
100V-240V 50/60Hz et 100V-350V DC | 15V-30V 50/60Hz et 12V-48V DC | 400V triphasé 50/60Hz

**NOMBREUX MODES DE PILOTAGE**  
3 points modulables | On-Off | Impulsionnel | Bluetooth®

**FACTEUR DE MARCHE 54-50%**

**LIMITEUR DE COUPLE ÉLECTRONIQUE**

**EMBASE STANDARDISÉE ISO 5211**  
F05-F07 | F07-F10 • Étoile 17mm et 22mm • Douilles de conversion inox

**ENVIRONNEMENT IP68 | -20°C À +70°C**

**CONNEXION RS485**

**RELAIS DE REPORT DÉFAUT**  
Statut de l'actionneur

**COMMANDE MANUELLE**  
Par axe sortant (VR) • volant (VS)

**FAILSAFE**  
Système de sécurité par batterie

**POSITIONNEMENT**  
4-20mA | 0-10V

**3 POSITIONS**

**AXMART®**  
Communication Bluetooth® • Commande locale, paramétrage et programmation hebdomadaire

**RÉSISTANCE ANTICONDENSATION**  
10W autorégulée

**CE • RoHS • REACH • ATEX • CSA • EAC Ex**

**GARANTIE**  
3 ans ou 50 000 manoeuvres

Standard • CSA

ATEX

Marine

