



Industrie



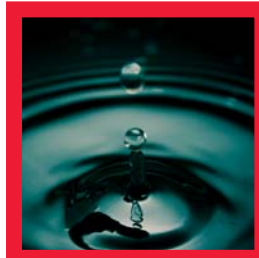
Énergie



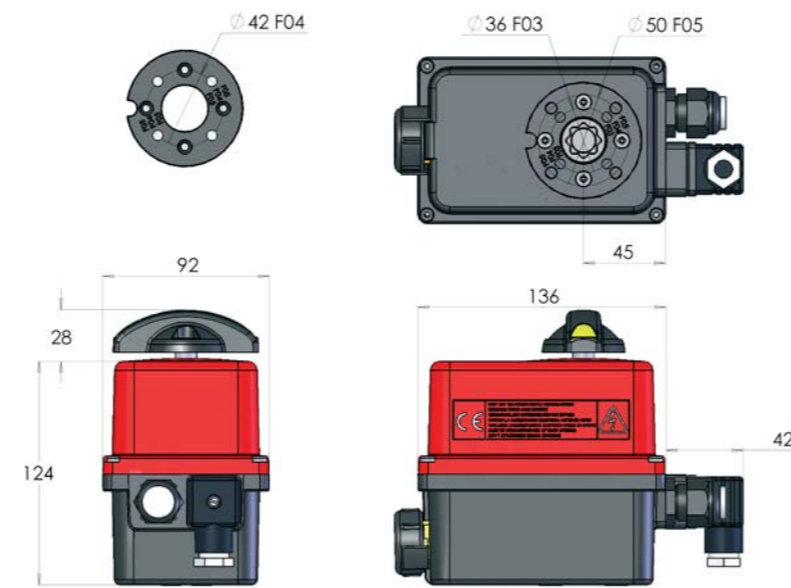
Irrigation



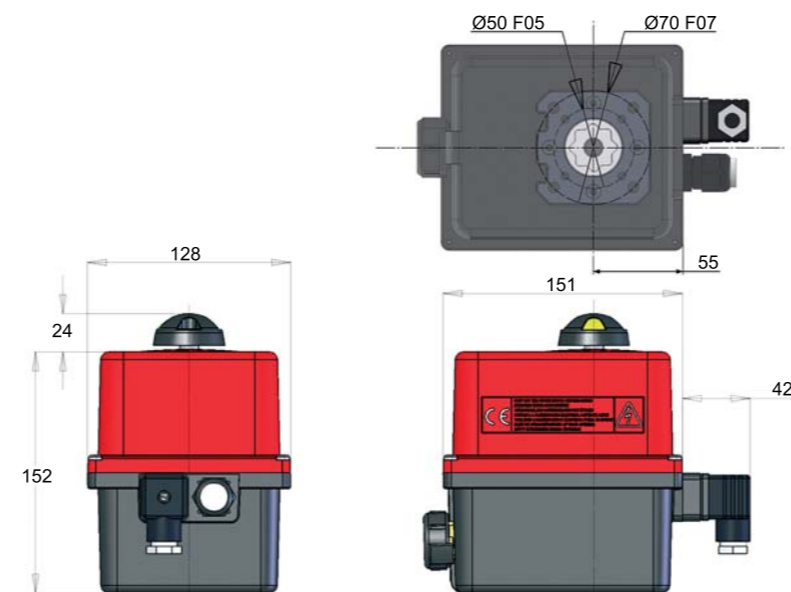
Traitement d'eau



ER20



ER35 • ER60 • ER100



Pour tout complément d'information, veuillez vous référer à nos documentations techniques.
Valpes se réserve à tout moment le droit de modifier ou de retirer de son offre, sans préavis ni obligation, des produits et prestations. Valpes décline toute responsabilité liée aux conséquences de l'utilisation du présent document. Exhaustivité, exactitude et actualité ne peuvent être garanties.

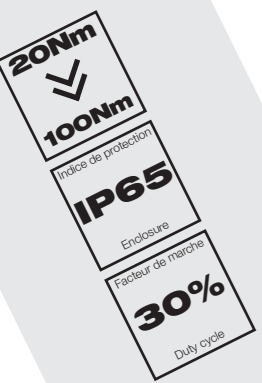


Valpes
Z.I. Centr'alp • 89 rue des étangs • 38430 Moirans France
Tél. +33 (0) 4 76 35 06 06 • Fax +33 (0) 4 76 35 14 34
valpes-info@wattswater.com • www.valpes.com

ER PREMIER

Actionneur électrique quart de tour





NOTRE PREMIER ACTIONNEUR... ...POUR VOS APPLICATIONS SIMPLES



LÉGER ET COMPACT
Enveloppe polyamide ininflammable PA6 UL 94 V-0

COUPLES DE 20 À 100Nm
20Nm • 35Nm • 60Nm • 100Nm

MULTITENSION
100V à 240V AC 50/60Hz et 100V à 350V DC
24V AC 50/60Hz / DC

FINIS DE COURSE ÉLECTROMÉCANIQUES RÉGLABLES
3 points modulants | On-Off

FACTEUR DE MARCHÉ S4-30%

EMBASE STANDARDISÉE ISO 5211
F03-F05 | F04 étoile 14mm • F05-F07 étoile 22mm • Douilles de conversion inox

ENVIRONNEMENT IP65 | -10°C À +55°C

DÉBRAYAGE SÉCURISÉ
Par axe sortant

CE • EAC • RoHS • REACH

GARANTIE
3 ans ou 50 000 manœuvres



Design compact avec protection IP65 et classe d'inflammabilité UL 94 V-0

Indicateur modulable livré avec cinq repères de signalisation, à positionner en fonction du type de vanne à piloter

Différents angles de manoeuvre possibles

- 4 fins de course électriques réglables (2 dédiées au contrôle moteur, 2 auxiliaires pour le retour d'information)
- Butées mécaniques à 90° (180° ou 270° sans butée mécanique)

Système de débrayage sécurisé

Rappel par ressort

Fixation par embase amovible

Fixation ISO 5211 :

- ER20 = F03/F04/F05 étoile 14mm
- ER35-60-100 = F05/F07 étoile 22mm
- Douilles de conversion inox (étoile - carré - DD)

ER20

Couple maximum **20Nm**

Temps de manœuvre 90° **13s**

Étoile d'entraînement **14mm** profondeur 16mm

Connexion ISO 5211 **F03 | F04 | F05** profondeur 14mm

Nombre de fins de course **4**

Angle de manœuvre **90°**

Facteur de marche **30%**

Nombre de démarrages / heure **100**

Température d'utilisation **-10°C à +55°C**

Protection IP **IP65**

Poids **1kg**

ER35

Couple maximum **35Nm**

Temps de manœuvre 90° **8s**

Étoile d'entraînement **22mm** profondeur 24mm

Connexion ISO 5211 **F05 | F07** profondeur 16mm

Nombre de fins de course **4**

Angle de manœuvre **90°**

Facteur de marche **30%**

Nombre de démarrages / heure **100**

Température d'utilisation **-10°C à +55°C**

Protection IP **IP65**

Poids **2,1kg**

ER60

Couple maximum **60Nm**

Temps de manœuvre 90° **15s**

Étoile d'entraînement **22mm** profondeur 24mm

Connexion ISO 5211 **F05 | F07** profondeur 16mm

Nombre de fins de course **4**

Angle de manœuvre **90°**

Facteur de marche **30%**

Nombre de démarrages / heure **100**

Température d'utilisation **-10°C à +55°C**

Protection IP **IP65**

Poids **2,1kg**

ER100

Couple maximum **100Nm**

Temps de manœuvre 90° **25s**

Étoile d'entraînement **22mm** profondeur 24mm

Connexion ISO 5211 **F05 | F07** profondeur 16mm

Nombre de fins de course **4**

Angle de manœuvre **90°**

Facteur de marche **30%**

Nombre de démarrages / heure **100**

Température d'utilisation **-10°C à +55°C**

Protection IP **IP65**

Poids **2,1kg**

- ✓ **Directive machine**
2006/42/CE | composant d'intégration
- ✓ **Directive basse tension**
2006/95/CE | EN61010-1 (2011)

- ✓ **Compatibilité électromagnétique CEM**
2004/108/CE | EN61000-6-2 (2005) | EN61000-6-4 (2011)
- ✓ **Degré de protection IP65**
CEI60529 (2001) | NF EN 60529 (2000)

