

ACTIONNEURS ELECTRIQUES
ELECTRIC ACTUATORS



ER PREMIER	ER20	ER35	ER60	ER100
Couple / Torque	20Nm	35Nm	60Nm	100Nm
Tensions / Voltages	24V 50/60Hz (24V DC) 90V à/to 240V 50/60Hz (90V à/to 350V DC)			
Temps de manœuvre / Operating time 90° (±1s)	13s	8s	15s	25s
Puissance / Power	15W		45W	
Etoile / Star drive nut	14		22	
Fixation ISO / ISO flange	F03-F04-F05 Prof./depth : 16		F05-F07 Prof./depth : 24	
Fins de course / Limit switches			4	
Angle de manœuvre / Rotation angle			0°-90° (0°-180 ou/or 0-270°)*	
Durée sous tension / Duty rating			30%	
Nb de démarrage / heure Number of starts / hour			100	
Protection / Protection			IP65	
Température / Temperature			-10°C à/to +55°C	
Poids / Weight	1 Kg		2.100 Kg	

* Option sur demande.
Option on request.

Certifications	
Marquage CE CE marking	Conformité CEM / EMC conformity EN61000-6-4 (2007), EN61000-6-2 (2005) Directive basse tension / Low voltage directive EN61010-1 (2001)
Essai d'étanchéité de l'enveloppe IP65 selon les normes CEI60529(2001) et NF EN 60529(2000) IP65 housing tested according to CEI60529(2001) and NF EN 60529(2000) standard	
Directive Européenne de l'équipement (sécurité machine) (2006/42/CE) en tant que composant d'intégration Equipment european directive (security machine) (2006/42/CE) as component	

20Nm
⇓
100Nm

Facteur de marche
30%
Duty rating

Indice de protection
IP65
Enclosure

L'ER PREMIER, le premier pas vers la motorisation / *The ER PREMIER, the first step towards valve automation*

Design compact avec protection IP65 et classe d'inflammabilité UL94V0, indicateur de position modulable et mode manuel sécurisé.

Compact design with IP65 protection and UL94V0 flammability class housing, modular position indicator and secured manual override.

Indicateur modulable, livré avec trois repères de signalisation, à positionner en fonction du type de vanne à piloter.
Modular position indicator with three removable position markers, adjustable according to the type of valve to be actuated.

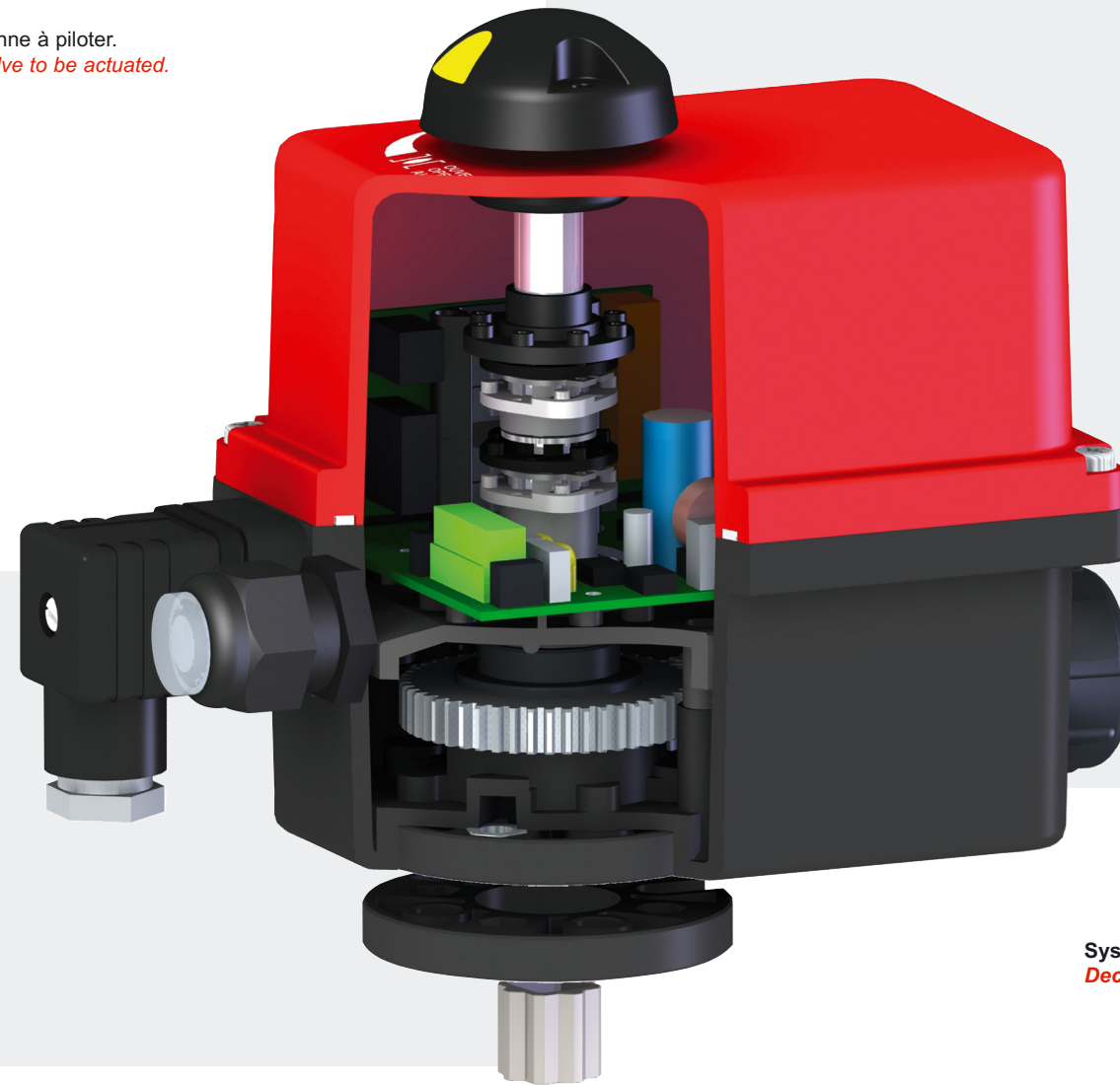


- Design compact avec enveloppe IP65 et classe d'inflammabilité UL 94 V0.
- Limiteur de couple par fusible à réarmement automatique.
- Indicateur visuel modulable.
- Commande manuelle sécurisée
- Garanti 50 000 manœuvres ou 2 ans.*
- Jusqu'à 100 démarrages / Heure.**
- Répondant aux normes de Qualité CE.

- Compact design with IP65 protection and UL94V0 flammability class housing.
- Torque limiter with polyswitch.
- Modular position indicator.
- Secured manual override.
- Guaranteed 50 000 actuations or 2 years*.
- Up to 100 starts / Hour.**
- Compliant with the CE quality standards.

* Testé sur banc d'essai dans les conditions les plus défavorables (au couple et facteur de marche maximum)
Tested on testing bench in the worst conditions (maximal torque & duty rating)

** Préconisation d'utilisation, voir notice de mise en service. / Recommended use, see instructions notice.



- 20 à 100 Nm.
- Temps de cycle : 7s à 25s.
- Facteur de marche S4 - 30% (norme IEC34).
- Pilotage On-Off ou 3 points modulants.
- Fixation standardisée ISO 5211.
- Protection IP 65.
- Indicateur visuel modulable (avec poignée pour ER20).
- Actionneur basé sur une technologie moteur à courant continu piloté par une carte électronique.
- Multivolt 90-240V AC (50/60Hz), 90-350V DC ou 24V AC (50/60Hz) / DC.
- Limiteur de couple électrique (par polyswitch).
- Système de débrayage pour un fonctionnement manuel sécurisé.
- Commande manuelle de secours.
- Butées mécaniques.
- Différents angles de manoeuvre possibles.
- Une gamme d'options modulables.
- Pour les modèles FAILSAFE, POSI et avec EFT.3, voir gamme ER PLUS.
- Pour application avec vibrations, voir gamme ER PLUS.

- From 20 to 100Nm.
- Operating time: from 7 to 25s.
- Duty rating S4 - 30% (IEC34 norm).
- On/Off or 3 modulating points control.
- Standardized ISO5211 connection.
- IP 65 protection.
- Modular position indicator (with handle for ER20).
- Actuator based on a direct current technology monitored by electronic card.
- Multivolt 90-240V AC (50/60Hz), 90-350V DC or 24V AC (50/60Hz) / DC.
- Torque limiter by polyswitch.
- Decoupling system for secured manual override.
- Manual override.
- Mechanical stops.
- Different possible rotation angles.
- Many adaptable options.
- For FAILSAFE, POSI and EFT.3 options, revert to ER Plus range.
- In case of vibrations in the application, revert to ER Plus range.

Système de débrayage pour un fonctionnement manuel sécurisé
Decoupling system for a secured manual override



Facteur de marche S4 - 30% (norme IEC34)
Duty rating S4 - 30% (IEC34 standard)

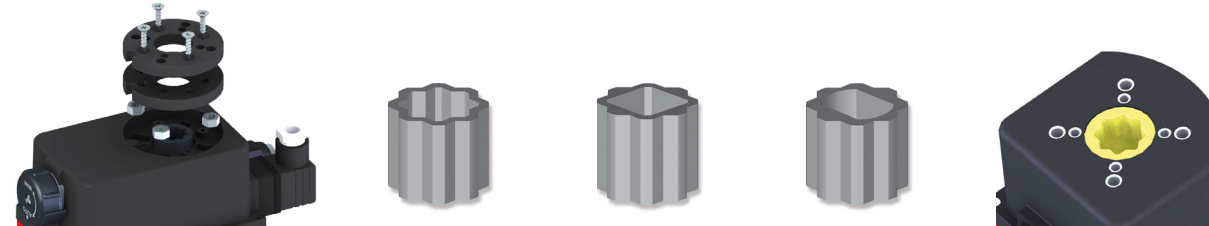
Différents angles de manoeuvre possibles
Different possible rotation angles

- 4 fins de course réglables / 4 adjustable limit switches
(2 dédiées au contrôle moteur, 2 auxiliaires pour le retour d'information) /
(2 for motor control, 2 auxiliaries for feedback signal).

- Butées mécaniques à 90° (180° ou 270° sans butées mécaniques) /
Mechanical travel stops at 90° (180° or 270° without mechanical stops)

Fixation standardisée ISO 5211 / Standardized ISO 5211 connection

Platines amovibles / *Removable adaptation plates* (ER 20 = F03-F04-F05)
Embase de fixation double et ISO 5211 / *ISO 5211 plate with double connection* (ER 35-60-100 = F05-F07)
Douilles inox extractibles (Etoile - carré - DD) / *Removable stainless steel drive nut sleeves (Star - square - DD)*
Autres douilles sur demande / *Other drive nut sleeves available on request*



Options disponibles / Available options

- Résistance anti-condensation / *anti-condensation heater*
- Transmetteur 0-20mA / 4-20mA / 0-10V / 0-20mA / 4-20mA / 0-10V transmitter
- Potentiomètre de recopie / *Feedback potentiometer*
- Carte de deux contacts supplémentaires / *Two extra contacts card*
- Poignée pour commande manuelle / *handle for manual override*
- Deuxième connecteur 3P+T DIN43650 / *Second 3P+T DIN43650 connector*