

VANNE A BILLE 2 VOIES INOX 3 PIECES GRAFOIL, AVEC CDE MANUELLE 1/4 DE TOUR 2 WAY 3 PIECE GRAFOIL STAINLESS STEEL BALL VALVE WITH 1/4 TURN MANUAL CONTROL



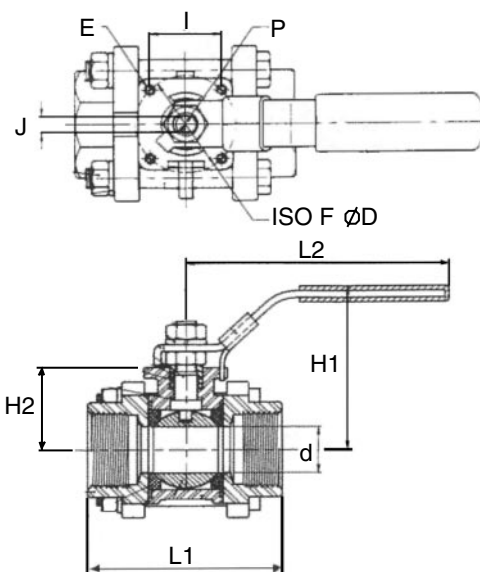
VAPEUR
STEAM

DESCRIPTION

Passage intégral
Axe anti éjection
Joint d'axe Grafoil
Sièges PTFE + carbone
Corps Inox
Bille Inox 316
Taraudée BSP
Pression nominale : 64 Bar
Haute température = -35°C +230°C
(+250°C à pression nulle)

DESCRIPTION

Full bore
Anti-blow out shaft
Grafoil shaft "o" ring
PTFE + carbone ball seats
Stainless steel body
316 Stainless steel ball
BSP threaded
Nominal pressure: 64 Bar
High temperature = -35°C +230°C
(+250°C to zero pressure)



Code	G	DN	d	L1	L2	H1	H2	ISO F	D	E	I	J	P	Kg
570.804.111	1/4"	8	9	70	100	53	25,6	F03	36	M5	37	5	8	0,450
570.805.111	3/8"	10	12,5	70	100	53	25,6	F03	36	M5	37	5	8	0,450
570.806.111	1/2"	15	15,8	75	120	59	30	F03	36	M5	37	6	9,5	0,700
570.807.111	3/4"	20	20	90	120	62	33	F03	36	M5	37	6	9,5	0,900
570.808.111	1"	25	25,4	100	145	73	41	F04	42	M5	42	8	12,7	1,400
570.809.111	1"1/4	32	31,8	110	145	78	44	F04	42	M5	42	8	12,7	2,100
570.810.111	1"1/2	40	40,9	125	175	90	53	F05	50	M6	50	10	15,9	2,800
570.811.111	2"	50	52,5	150	175	98	63	F05	50	M6	50	10	15,9	4,700