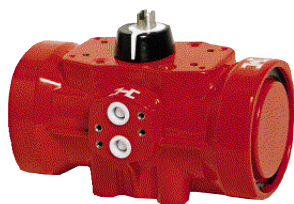


ACTIONNEUR PNEUMATIQUE SERIE P, PP ET PI
P, PP AND PI SERIE PNEUMATIC ACTUATOR

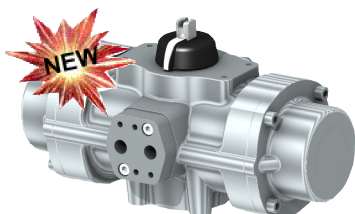
PNEUMATIC



TYPE : P



TYPE : PP



TYPE : PI

DESCRIPTION

Actionneur pneumatique 90° en Aluminium rilsanisé série P, en Polyamide FV série PP ou en INOX 316 série PI. Fonction simple ou double effet pour tous types de vannes 1/4 de tour.

DONNEES TECHNIQUES

Fluide actionneur: Air légèrement lubrifié
 Course: 1/4 de tour = 90°
 Température: P/PP= 0°C à +90°C
 Température: PI= -32°C à +90°C
 Air alimentation: Simple effet: 6 Bar à 8 Bar
 Double effet: 3 Bar à 8 Bar

MATIÈRES

Corps/flasques: Série P: Aluminium rilsanisé
 Série PP: Polyamide FV
 Série PI: INOX 316

Axe: Inox 304
 Type P3/P4/P5: Acier + cataphorèse

ACCESSOIRES

Electro distributeur 3/2 ou 5/2 NF
 Electrovanne 3/2
 Boitiers fins de course
 Volant pour commande manuelle de secours
 Réducteur pour commande manuelle de secours
 Frein et silencieux d'échappement
 Limiteur d'ouverture

DESCRIPTION

90° spring return or double acting Aluminium (P series), Polyamide GF (PP series) or 316 stainless steel (PI series) pneumatic actuator for all 1/4 turn valves.

TECHNICAL DATA

Actuator fluid: slightly greased air
 Course: 1/4 turn = 90°
 P/PP temperature: 0°C to +90°C
 PI temperature: -32°C to +90°C
 Working pressure: Spring return: 6 Bar at 8 Bar
 Double acting: 3 Bar at 8 Bar

MATERIAL

Body/Caps: P serie: Aluminium + rilsan
 PP série: Polyamide GF
 PI serie: 316 stainless steel

Shaft: 304 stainless steel
 Type P3/P4/P5: steel + cataphoresis

ACCESSORIES

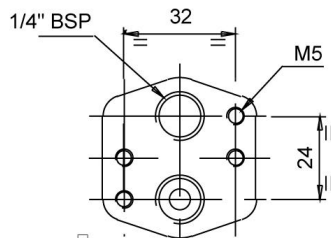
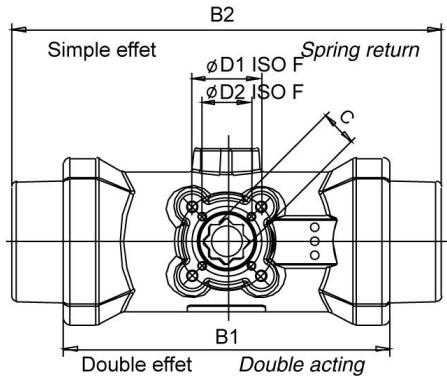
3/2 ou 5/2 NC solenoid valves
 Limit switches box
 Handwheel for manual override
 Reductor for manual override
 Exhaust silencers and flows reducers
 Opening limiter

Double effet Double acting			Tps de manœuvre / 90° travel time		Capacité en litres / Capacity in litres		Carré / ISO F	Tarudé	Poids	Couple à 6 Bar			
Aluminium	Polyamide	Inox	Ouverture To open	Fermeture To close	Ouverture To open	Fermeture To close	Square / ISO F	Threaded	Weight Kg	Torque at 6 Bar		Nm	
PW.F03			0,1s	0,1s	0,075	0,05	11 / F03	M5	0,450	17			
PW	PPW		0,1s	0,1s	0,075	0,05	11 / F04	M5	0,450	17			
P00.F04			0,15s	0,15s	0,15	0,1	20 / F04	M5	1,000	25			
P00	PP00	PI00	0,15s	0,15s	0,15	0,1	20 / F05	M6	1,000	25			
P05			0,2s	0,2s	0,28	0,25	24 / F05/F07	M6/M8	1,500	50			
P10	PP10	PI10	0,25s	0,25s	0,35	0,32	24 / F05/F07	M6/M8	1,870	71			
P15			0,3s	0,3s	0,65	0,55	24 / F05/F07	M6/M8	2,600	116			
P20	PP20	PI20	0,4s	0,4s	0,8	0,7	24 / F05/F07	M6/M8	3,570	165			
P25			0,5s	0,5s	1,5	1,2	30 / F07/F10	M8/M10	5,900	290			
P30		PI30	0,6s	0,6s	2,05	1,9	30* / F07/F10	M8/M10	9,100	470			
P40			1,2s	1,2s	5,3	5,3	36 / F12	M12	19,400	1180			
P50			2s	2s	10,5	7	36 / F14	M16	30,700	2068			
Simple effet Spring return			Tps de manœuvre / 90° travel time		Capacité en litres / Capacity in litres		Carré / ISO F	Tarudé	Poids	6 Bar		Ressort	
Aluminium	Polyamide	Inox	Ouverture To open	Fermeture To close	Ouverture To open	Fermeture To close	Square / ISO F	Threaded	Weight Kg	I	F	I	F
PW/S.F03			0,15s	0,15s	0,075	-	11 / F03	M5	0,600	10,6	6,7	10,4	7
PW/S	PPW/S		0,15s	0,15s	0,075	-	11 / F04	M5	0,600	10,6	6,7	10,4	7
P00/S.F04			0,2s	0,2s	0,15	-	20 / F04	M5	1,250	13,7	9,1	15,9	11
P00/S	PP00/S	PI00/S	0,2s	0,2s	0,15	-	20 / F05	M6	1,250	13,7	9,1	15,9	11
P05/S			0,25s	0,25s	0,28	-	24 / F05/F07	M6/M8	2,300	27,9	18,4	31,3	22
P10/S	PP10/S	PI10/S	0,3s	0,3s	0,35	-	24 / F05/F07	M6/M8	2,580	38,7	24,4	46,6	32
P15/S			0,4s	0,4s	0,65	-	24 / F05/F07	M6/M8	3,950	67,4	47	69,5	50
P20/S	PP20/S	PI20/S	0,5s	0,5s	0,8	-	24 / F05/F07	M6/M8	5,760	101	62,2	103	64
P25/S			0,8s	0,8s	1,5	-	30 / F07/F10	M8/M10	9,200	159	92,9	197	131
P30/S		PI30/S	1,2s	1,2s	2,05	-	30* / F07/F10	M8/M10	15,900	289	196	274	180
P40/S			2s	2s	5,3	-	36 / F12	M12	32,400	688	413	767	492
P50/S			6s	6s	10,5	-	36 / F14	M16	58,400	1309	793	1275	758

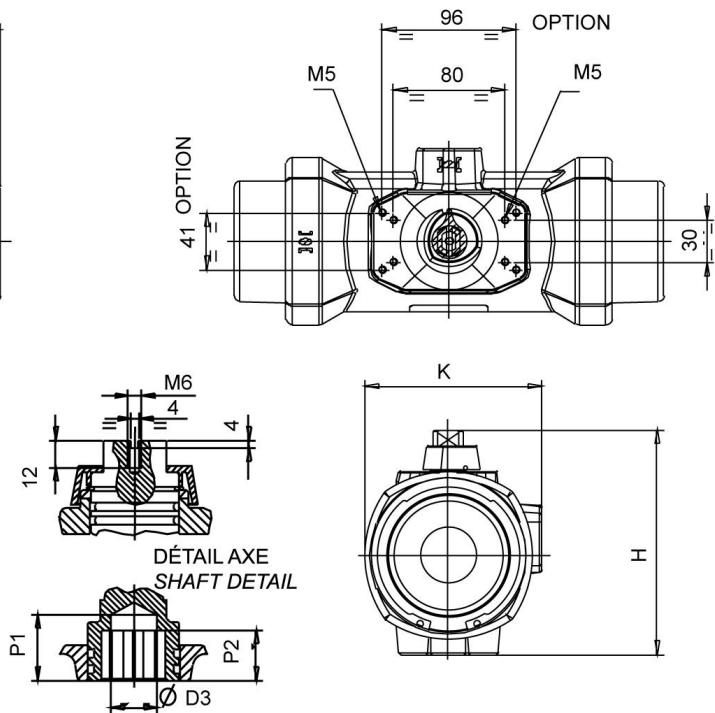
*PI30 étoile / star 27

I=initial F= Final

ACTIONNEUR PNEUMATIQUE SERIE P, PP ET PI P, PP AND PI SERIE PNEUMATIC ACTUATOR



NORME NAMUR E.V.
SOLENOÏD NAMUR NORM



Code Aluminium		ISO F	D1	D2	C	B1	B2	H	K	P1	P2	D3
PW.F03	PW/S.F03	F03	36	-	11	109	143,5	85	68,5	17,8	13,5	10
PW	PW/S	F04	42	-	11	109	143,5	85	68,5	17,8	13,5	10
P00.F04	P00/S.F04	F04	42	-	20	125	158	121	80	30	15	14,5
P00	P00/S	F05	50	-	20	125	158	121	80	30	15	14,5
P05	P05/S	F07/F05	70	50	24	146	194	122	98	30	15	14,5
P10	P10/S	F07/F05	70	50	24	182	236	127	102	30	15	14
P15	P15/S	F07/F05	70	50	24	204	256	148	115	30	15	20
P20	P20/S	F07/F05	70	50	24	234	308	161	127	30	19	22
P25	P25/S	F10/F07	102	70	30	276	362	191	152	42	30	30
P30	P30/S	F10/F07	102	70	30	349	470	210	180	42	30	30
P40	P40/S	F12	125	-	36	444	598	272	226	50	38	36
P50	P50/S	F14	140	-	36	524	694	306	257,5	50	38	36
Code Polyamide		ISO F	D1	D2	C	B1	B2	H	K	P1	P2	D3
PPW	PPW/S	F04	42	-	11	107	142	85	68,5	17,8	13,5	10
PP00	PP00/S	F05	50	-	20	125	149	110	80	30	14	14,5
PP10	PP10/S	F07	70	-	24	182	230	128	102	30	15	15
PP20	PP20/S	F07	70	-	24	233	304	127	162	30	19	22
Code Inox		ISO F	D1	D2	C	B1	B2	H	K	P1	P2	D3
PI00	PI00/S	F04	42	-	11	107	142	85	68,5	17,8	13,5	10
PI10	PI10/S	F05	50	-	20	125	149	110	80	30	14	14,5
PI20	PI20/S	F07	70	-	24	182	230	128	102	30	15	15
PI30	PI30/S	F07	70	-	24	233	304	127	162	30	19	22