

POSITIONNEUR ELECTROPNEUMATIQUE 4-20mA

4-20mA ELECTROPNEUMATIC POSITIONER

PME/PMS/PAA



DESCRIPTION

Positionneur électropneumatique 4-20mA pour actionneur pneumatique 1/4 de tour.

DONNEES TECHNIQUES

Entrée 4-20mA, 2 fils
 Pression de service : 1,4 Bar à 6 Bar
 Consommation d'air : 0,4 Nm³/h à 1,4 Bar
 Hystérésis : ≤ 0,5%
 Valeur d'appel : ≤ 0,1%
 Température : -10°C à +80°C
 Influence des oscillations mécaniques :
 ≤ 0,1% jusqu'à 10g et 20g...80Hz
 Indicateur de position
 Raccordement pneumatique : 1/4" NPT
 Raccordement électrique : PG13,5
 Protection : IP65 - Poids : 1,5 Kg

MATIÈRES

Carter Aluminium
 Capot plastique

DESCRIPTION

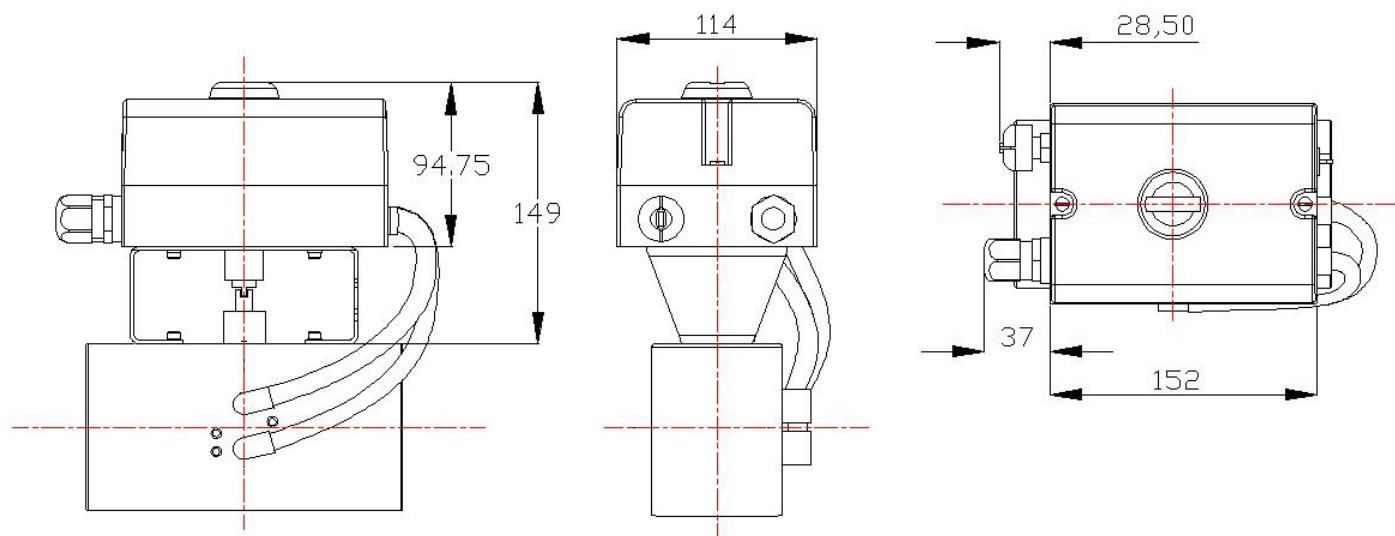
4-20mA electropneumatic positioner for 1/4 turn pneumatic actuator.

TECHNICAL DATA

4-20mA input, 2 wires
 Working pressure: 1,4 Bar to 6 bar
 Air consumption: 0,4 Nm³/h à 1,4 Bar
 Hysteresis: ≤ 0,5%
 Threshold: ≤ 0,1%
 Temperature: -10°C to +80°C
 Influence of vibration:
 ≤ 0,1% up to 10g and 20g...80Hz
 Position indicator
 Pneumatic connection: 1/4" NPT
 Electric connection: PG 13,5
 Enclosure: IP65 - Weight: 1,5 Kg

MATERIAL

Aluminium Housing
 Plastic cover



* Prévoir douille de prolongation code : **SRAC860000**

Foresee an extender sleeve : **SRAC860000**

Code	Description	Actionneur / Actuator
	Description	Type
PME.2	Electropneumatique	P0 à / to P3
PME.3	Electropneumatic	P4 à / to P5
PMS.2	Sans indicateur	P0 à / to P3
PMS.3	Without indicator	P4 à / to P5
PAA.2	Programmable	P0 à / to P3
PAA.2	Programmable	P4 à / to P5