

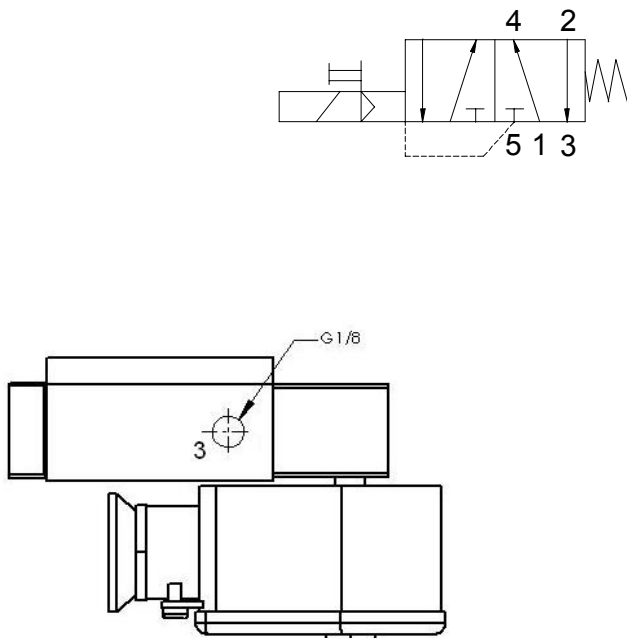
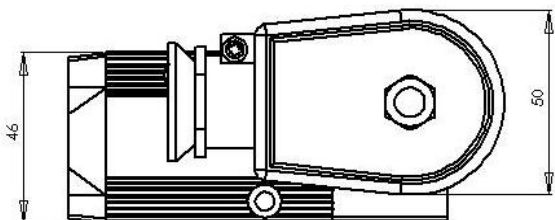
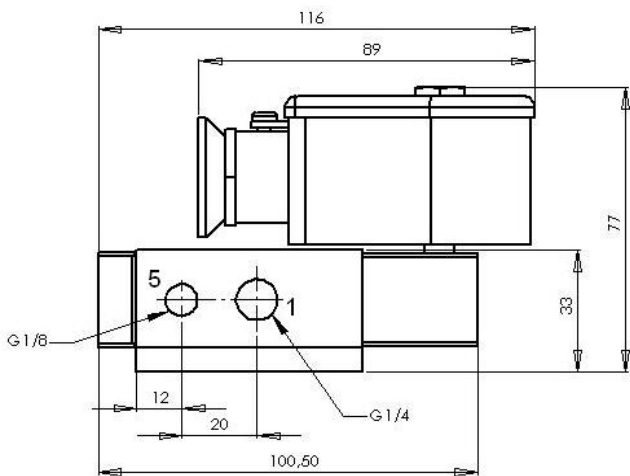
ELECTRODISTRIBUTEUR 3/2 OU 5/2 NF A TIROIRS ADF
3/2 OR 5/2 NC EEx SPOOL DESIGN SOLENOID VALVE

PLW



<p>DESCRIPTION Electrodistribeur PARKER 3/2 ou 5/2 NF à tiroirs, commande directe 1/4" pour actionneur pneumatique 1/4 de tour embase Namur.</p> <p>DONNÉES TECHNIQUES Tensions : 24V/115V/230V AC* Puissance : 9W Température ambiante : -10°C à +75°C Type fluide : Air comprimé Pression : 2 - 10 Bar Protection : II2G/D IP6X T195°C T130°C T80°C EEx me II T3 ou T4 ou T5 ou T6 LCIE 02 ATEX 6023X</p> <p>MATIÈRES Corps : Aluminium anodisé dur Pièces internes : Acier inoxydable Joint : NBR</p>	<p>DESCRIPTION PARKER 3/2 or 5/2 NC spool design solenoid valve, 1/4" direct operated with manual override for 1/4 turn Namur base pneumatic actuator.</p> <p>TECHNICAL DATA Voltages: 24V/115V/230V AC* Power consumption: 9W Ambient temperature: -10°C à +75°C Fluid: compressed air Pressure: 2 - 10 Bar Enclosure: II2G/D IP6X T195°C T130°C T80°C EEx me II T3 or T4 or T5 or T6 LCIE 02 ATEX 6023X</p> <p>MATERIAL Body: Anodised aluminium Inside parts: Stainless steel Seat: NBR</p>
---	---

*Autres tensions sur demande. / Other voltages on request.



Code	G entrée / alimentation	DN mm	G échappement / exhaust port	Tensions Voltages
PLW3.904.311	1/4"	4	1/8"	24V AC
PLW7.904.311	1/4"	4	1/8"	115V AC
PLW8.904.311	1/4"	4	1/8"	230V AC