

Boîtier fin de course pour actionneurs pneumatiques
PRISMA Limit Switch Box for Pneumatic Actuators

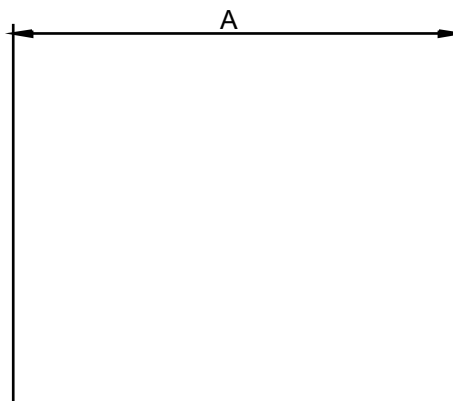
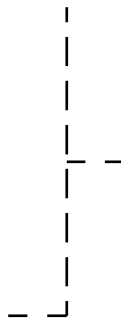
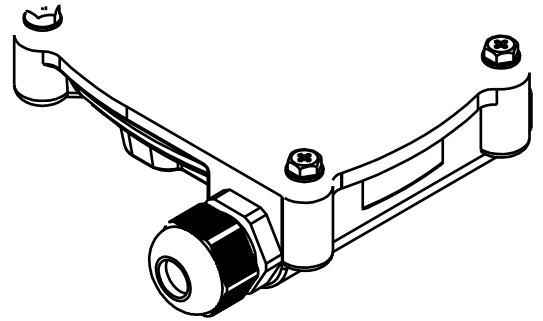
NEW



CARACTERISTIQUES
FEATURES

- Contacts fin de courses **ELECTROMECHANIQUE** ou **INDUCTIF**
***ELECTROMECHANIC** or **INDUCTIVE** limit switches*
- Protection : **IP-67**
Protection: IP-67
- Encombrement **MINIMUM**
***COMPACT** dimensions*
- Materiel: Aluminium recouvert par du polyester
 - Couleur **ROUGE**: Boîtier avec contacts **ELECTROMECHANIQUE**
 - Couleur **NOIR**: Boîtier avec contacts **INDUCTIFS***Material: Aluminium alloy covered by polyester*
 - **RED** colour: Box with **ELECTROMECHANIC** limit switches
 - **BLACK** colour: Box with **INDUCTIVE** limit switches
- Indicateur de position ouvert fermé d'une grande visibilité
***Great VISIBILITY** open and closed position indicator*
- Bornier 8 pôles, possibilité de connecter 2 contacts fin de course + **ELECTROVANNE**
8 Terminals** connection, allowing 2 **LIMIT SWITCHES** + **SOLENOID CONNECTION
- Type d'**INDUCTIF**: **NAMUR (Eex)**, **PNP**, **NPN**, 20-250V AC, 10-300V DC, ou 5-60V DC avec ou sans LED de signalisation
*Proximity types: **NAMUR (Eexi)**, **PNP**, **NPN**, 20-250V AC, 10-300V DC or 5-60V DC*
*Proximity limit switches can incorporate **LED***





ACTIONNEUR	DIMENSIONS (mm)							
	A	B	C	D	E	F	G	S
PW-PWS	141	107	112	69	118	188	123	30
P00-P00S	158	125	112	80	118	213	133	40
P05-P05S	194	146	112	98	118	225	133	40
P10-P10S	230	178	112	108	118	230	133	40
P15-P15S	256	204	112	121	118	251	133	40
P20-P20S	308	234	112	127	118	264	133	40
P25-P25S	365	276	112	152	118	294	133	40
P30-P30S	470	308	112	177	118	314	133	40
P40-P40S	642	418	112	226	118	375	153	60
P50-P50S	694	524	112	258	118	416	153	60

CARACTERISTIQUE GENERALES

1.- Boitier fin de course

- Matières:**
- BOITIER : ALUMINIUM (IP-67)
 - AXE : ACIER INOX
 - COUVERCLE DE L'INDICATEUR: POLICARBONATE
 - VISSERIE : ACIER INOX
 - BOUCHON : 1 UNIT. POLIAMIDE
 - PRESSE ETOUPE : IP-67 M20 DIAMETRE DE CABLE 6-12mm
 - : 1 PE, OPTION 2 PE

-Specifications:

- TEMPERATURE : -20°C +80°C
- FIN DE COURSE : CONTACT OMRON (SPDT)

2.- Kit de montage

- MATIERE ARCADE : INOX 304
- MATIERE VISSERIE : INOX 304

3.- Actionneur pneumatique

