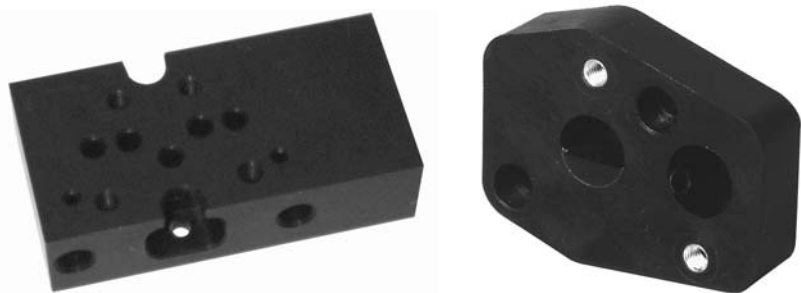


## EMBASE DE CONVERSION POUR ELECTRODISTRIBUTEUR CONVERSION BASE FOR SOLENOID VALVE

# NQAP



### DESCRIPTION

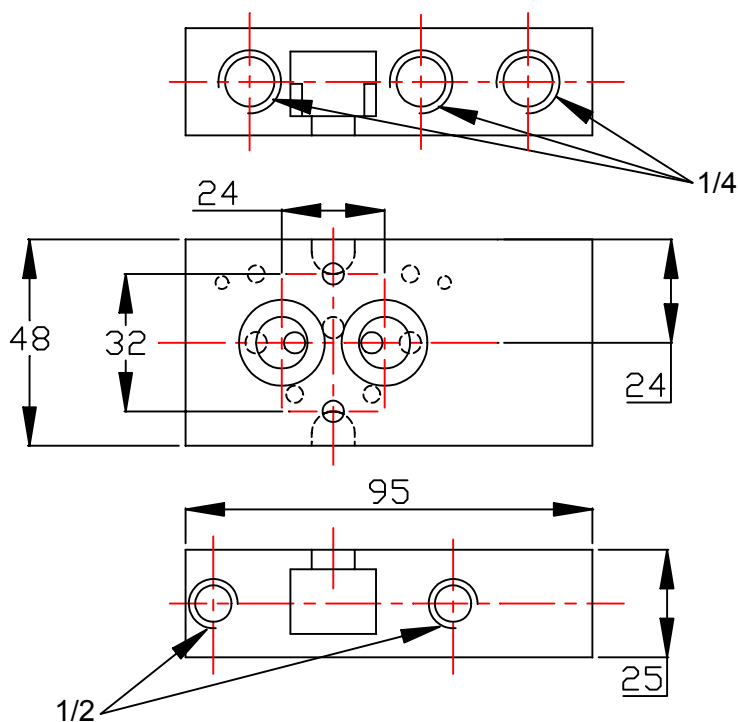
NQAP050000 : Embase de conversion ISO - NAMUR pour électrodistributeur  
NQAP170000 : Embase de conversion permettant de changer l'orientation de l'électrodistributeur de 90°.

### DESCRIPTION

NQAP050000: ISO - NAMUR conversion base for solenoid valve.  
NQAP170000: Conversion base which allows to change the 90° orientation solenoid valve .

Code	Désignation
NQAP050000	Embase de conversion ISO - NAMUR / ISO - NAMUR conversion base for solenoid valves
NQAP170000	Embase de conversion permettant de changer l'orientation de l'électrodistributeur de 90° Conversion base which allows to change the 90° orientation solenoid valve

### NQAP050000



### NQAP170000

