

ACTIONNEUR PNEUMATIQUE SERIE GD et GS GD and GS SERIE PNEUMATIC ACTUATOR

PNEUMATIC



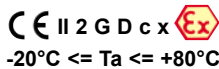
TYPE : GD



TYPE : GS

Sur demande / On request

Certified ATEX 94/9 EC/CE



DESCRIPTION

Actionneur pneumatique 90° en alliage d'Aluminium Anodisé (AAA), série GD (Double effet) et GS (Simple effet). De 15Nm à 3840Nm. Fonction simple ou double effet pour tous types de vannes 1/4 de tour.

DONNEES TECHNIQUES

Fluide actionneur : Air sec ou air légèrement lubrifié
Course : 1/4 de tour = 90° (0° +2°)
Limiteur de fermeture = 0 +10°
Température : air sec = -20°C à +80°C
air légèrement lubrifié = 0°C à +80°C
Pression nominale = 5,6 Bar
Pression maxi. = 8,4 Bar

MATIÈRES

Corps/flasques : Alliage d'Aluminium Anodisé (AAA)
Axe: Inox AISI 303 - DIN 1.4305
Ressorts : Acier DIN 1.7102

ACCESSOIRES

Boîtier fin de course
Electrodistributeur 3/2 ou 5/2 NF
Electrovanne 2/2 ou 3/2
Kit contact fin de course
Réducteur pour commande manuelle de secours
Frein et silencieux d'échappement

DESCRIPTION

90° spring return (GS serie) or double acting (GD serie) Anodized Aluminium Alloy (AAA) pneumatic actuator for all 1/4 turn valves. From 15Nm to 3840 Nm

TECHNICAL DATA

Actuator fluid : dry air or slightly greased air
Stroke : 1/4 turn = 90° (0° +2°)
Close stop limiter = 0 +10°
Temperature : dry air = -20°C to +80°C
slightly greased air = 0°C to +80°C
Nominal pressure = 5,6 Bar
Maxi. pressure = 8,4 Bar

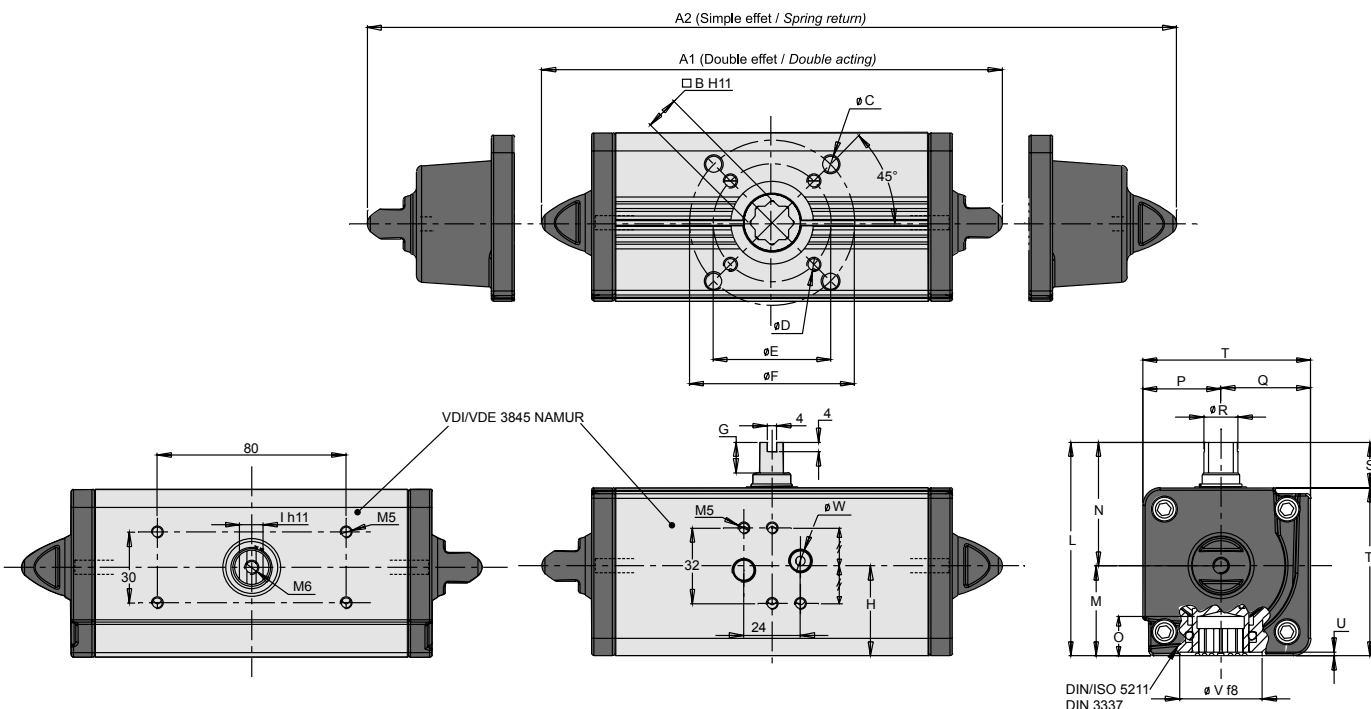
MATERIAL

Body/Caps : Anodized Aluminium Alloy (AAA)
Shaft: AISI 303 - DIN 1.4305 stainless steel
Spring: DIN 1.7102 steel

ACCESSORIES

Limit switch box
2/2,3/2 ou 5/2 NC solenoid valve
Limit switch kit
Reductor for manual override
Exhaust silencer and flows reducer

Double effet Double acting	Tps manœuvre/90° travel time		Capacité (litres/cycles) Capacity (litre/cycle)	Poids Weight Kg	Couple à 5,6 Bar (Nm) Torque at 5,6 Bar (Nm)					
	Ouverture To open	Fermeture To close			0°	50°	90°			
GD15	0,04	0,04	0,06	0,750	15	7,5	11,3			
GD30	0,06	0,07	0,12	1,000	30	15	22,5			
GD60	0,10	0,11	0,25	1,900	60	30	45			
GD106	0,20	0,21	0,42	2,300	106	53	80			
GD180	0,32	0,31	0,72	4,100	180	90	135			
GD240	0,41	0,40	1	5,200	240	120	180			
GD360	0,60	0,58	1,45	6,200	360	180	270			
GD480	0,78	0,76	2	8,200	480	240	360			
GD960	1,50	1,60	4	17,400	960	480	720			
GD1920	3,10	2,90	8	30,700	1920	960	1440			
GD3840	6	7	24,3	48,000	3840	1920	2880			
Simple effet Spring return	Tps manœuvre/90° travel time		Capacité (litres/cycles) Capacity (litre/cycle)	Poids Weight Kg	Ressort (5,6 Bar) Spring (5,6 Bar)					
	Ouverture To open	Fermeture To close			5,6 Bar (Nm)			5,6 Bar (Nm)		
					0°	50°	90°	0°	50°	90°
GS15	0,11	0,13	0,06	1,300	10	7,5	15	15	7,5	10
GS30	0,23	0,27	0,12	2,200	20	15	30	30	15	20
GS53	0,41	0,48	0,18	3,200	35	26	53	53	26	35
GS90	0,60	0,70	0,36	5,400	60	45	90	90	45	60
GS120	0,79	0,92	0,5	6,900	80	60	120	120	60	80
GS180	1,29	1,41	0,72	8,700	120	90	180	180	90	120
GS240	1,80	1,90	1	11,000	240	120	160	240	120	160
GS480	1,50	1,60	2	23,300	320	240	480	480	240	320
GS960	2,90	3,40	4	41,400	640	480	960	960	480	640
GS1920	7	8	12,5	71,000	1280	960	1920	1920	960	1280



GD = Double effet / Double acting
GS = Simple effet / Spring return

Code	GD15	GD30	GD60	GD106	GD180	GD240	GD360	GD480	GD960	GD1920	GD3840
	-	GS15	GS30	GS53	GS90	GS120	GS180	GS240	GS480	GS960	GS1920
ISO	F03 F04	F03-F05	F05-F07	F05-F07	F07-F10	F07-F10	F07-F10	F10-F12	F12 F14	F12 F14	F14 F16
A1	159	174	198	236,5	289,9	313,6	339,3	387,7	479,4	601	718
A2	-	233,3	259	303,7	393,7	409,6	467,4	520,5	648,2	828	975
B	11	11	14	17	22	22	22	27	36	46	46
C	M5x8 -	M5x8	M6x9	M6x9	M8x12	M8x12	M8x12	M10x15	M12x18 -	M12x18 -	M16x24 -
D	- M5x9	M6x9	M8x12	M8x12	M10x15	M10x15	M10x15	M12x18	- M16x24	- M16x24	- M20x30
E	36	36	50	50	70	70	70	102	125 -	125 -	140 -
F	- 42	50	70	70	102	102	102	125	- 140	- 140	- 160
G	10	10	13	13	16	17	19	19	19,5	24,5	18,5
H	26,8	30,3	35,7	42,8	54,5	58,1	60	57,4	78	99,2	-
I	8	9	10	12	15	15	19	19	24	32	32
L	72,2	79,2	90,4	103,3	137,5	141,1	148	164,9	198	237,7	314,5
M	28	31,5	37,7	44,8	56,5	60,1	62	72,9	93,5	114,7	148,5
N	44,2	47,7	52,7	58,5	81	81	86	92	104,5	123	166
O	13,2	13,2	16,5	19,3	24,8	24,8	24,3	29,5	38,5	48,5	50,5
P	24,2	27,7	32,7	38,5	51	51	56	62	74,5	93	120,4
Q	28	31,5	37,7	44,8	56,5	60,1	62	72,9	93,5	114,7	120,4
R	9,2	109	14,5	16,2	20,2	22,5	25,5	29	36,5	46	50
S	20	20	20,0	20	30	30	30	30	30	30	30
T	52,2	59,2	70,4	83,3	107	111,1	118	134,9	168	207,7	240,8
U	2	2	2	3	3	3	3	3	3	3	4
V	25 30	25 30	30 35	35-55	55-70	55-70	55-70	70-85	85 100	100 130	100 130
W	1/8"	1/8"	1/8"	1/8"	1/8"	1/8"	1/8"	1/4"	1/4"	1/4"	3/8"
Ch	13	13	13,0	17	22	22	22	27	27	36	41