

## ACTUADORES ELECTRICOS SERIE ER ER SERIE ELECTRIC ACTUATOR

# SERIE ER



Maneta / T bar Handle

### DESCRIPCION

Actuador eléctrico 90°, caja de plástico con mando manual de emergencia por eje saliente. Par de 10-20-35-45-60-100Nm.

### EQUIPAMIENTO ESTANDAR

Motor síncrono 115V - 230V AC y Corriente continua multi-voltajes 12/24V AC/DC  
4 finales de carrera 5A regulables  
Platina de fijación intercambiable o bi-norma F03-F04-F05 o F05-F07  
Salidas eje estrella  
Mando manual de emergencia  
Limitador de par  
Topes mecánicos de final de carrera 90° +5°

### OPCIONES

Empuñadura larga = ERP para mando manual  
1 o 2 conectores DIN 43650 = ECD. 1 o 2  
Resistencia de calefacción 10W = ERT.B  
180° o 270° (bajo demanda)  
Potenciómetro de recopia 1K-5K-10K Ohms o 4-20mA = EPR.B EPT.A / B  
3ra posición 0°-90°-180°, con recopia = EFT.3

### DATOS TECNICOS

Tiempo bajo tensión : al par maxi (CEI34)  
modelos 115V y 230V AC = 50% del tiempo  
modelo 12/24V AC/DC = 30% del tiempo  
bajo demanda : 60Hz y 48V AC/DC  
Temperatura : -10°C hasta +55°C  
Conexión eléctrica : 2xISO20, IP67  
Protección : 2xISO20, IP68  
Peso : 1.5Kg y 3Kg

### DESCRIPTION

90° electric actuator, plastic housing with manual override by outgoing axle. For a torque of 10-20-35-45-60-100Nm.

### STANDARD EQUIPMENT

Synchronous motor 115V - 230V AC and continuous 12/24V AC/DC  
4 adjustable limit switches 5A  
Removable fixation plates or twin-norms F03-F04-F05 or F05-F07  
Star drive  
Manual override  
Torque limiter  
Mechanical limit stops 90° + 5°

### OPTIONS

Long handle = ERP for manual override  
1 or 2 DIN 43650 connectors = ECD. 1 or 2  
Heating resistor 10W = ERT.B  
180° or 270° (on request)  
1K-5K-10K Ohms or 4-20mA feedback potentiometer = EPR.B EPT.A / B  
3-rd position 0°- 90°-180°, with feedback = EFT.3

### TECHNICAL DATA

Duty rating : at maximum torque (CEI34)  
For 115V and 230V AC = 50 % of op. time  
For 12/24V AC/DC = 30 % of op. time  
On inquiry: 60Hz and 48V AC/DC  
Working temperature: -10°C to +55°C  
Electric connections: 2xISO20, IP68  
Enclosure: IP65  
Weight: 1.5Kg and 3Kg

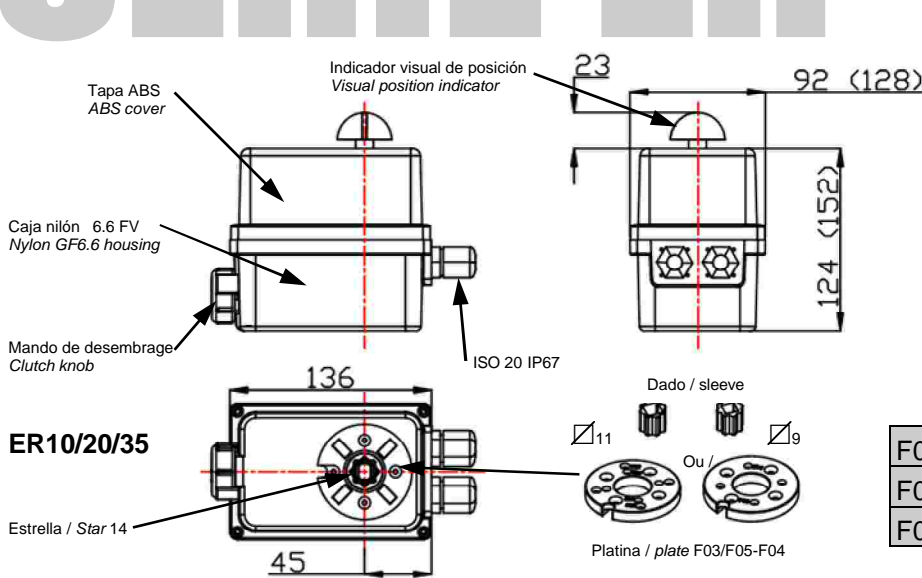
CÓDIGO CODE	Estrella/Fijación** Star/Fixation**	Par Torque	Voltaje Voltages	Potencia Power	Tiempo de maniobra 90° 90° travel time
ER10.X58E***	14/F03-F04-F05	10Nm	230V AC	11W	25s
ER10.X57E***	14/F03-F04-F05	10Nm	115V AC	11W	25s
ER10.X53S***	14/F03-F04-F05	10Nm	24V/12V AC/DC	11W	10*/25s
ER20.X58B***	14/F03-F04-F05	20Nm	230V AC	15W	20s
ER20.X57B***	14/F03-F04-F05	20Nm	115V AC	15W	20s
ER20.X33S***	14/F03-F04-F05	20Nm	24V AC/DC	11W	20s
ER20.X53M***	14/F03-F04-F05	20Nm	24V/12V AC/DC	26W	4*/8s
ER35.X58B***	14/F03-F04-F05	35Nm	230V AC	15W	35s
ER35.X57B***	14/F03-F04-F05	35Nm	115V AC	15W	35s
ER35.X53M***	14/F03-F04-F05	35Nm	24V/12V AC/DC	26W	8*/16s
ER35.933S	22/F05-F07	35Nm	24V AC/DC	11W	35s
ER45.958R	22/F05-F07	45Nm	230V AC	24W	20s
ER45.957R	22/F05-F07	45Nm	115V AC	24W	20s
ER45.953M	22/F05-F07	45Nm	24V/12V AC/DC	26W	10*/20s
ER60.958R	22/F05-F07	60Nm	230V AC	24W	20s
ER60.957R	22/F05-F07	60Nm	115V AC	24W	20s
ER60.933S	22/F05-F07	60Nm	24V AC/DC	11W	60s
ER60.953M	22/F05-F07	60Nm	24V/12V AC/DC	26W	10*/20s
ER100.958R	22/F05-F07	100Nm	230V AC	24W	35s
ER100.957R	22/F05-F07	100Nm	115V AC	24W	35s
ER100.933S	22/F05-F07	100Nm	24V AC/DC	11W	100s
ER100.953M	22/F05-F07	100Nm	24V/12V AC/DC	26W	30*/45s

\* Tiempo de maniobra en 24V / 90° travel time in 24V

\*\* Datos de reducción estrella de 14x cuadrado 9-11, o estrella de 22x cuadrado de 17 ver tabla / reducing sleeves star 14 to square 9-11, star 22 to square 17, others see table

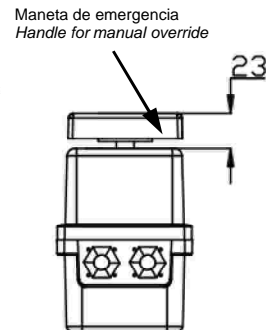
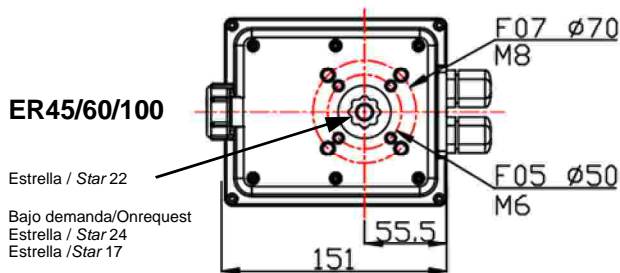
\*\*\* x = platina intercambiable F03 o F04 o F05, se puede pedir montado; precisar la E y F / x = removable plate F03 or F04 or F05, can be ordered mounted; confirm the S & F needed.

# SERIE ER



ER10/20/35

ER45/60/100



		∅9	∅11	∅14
F03 Ø36	M5	✓	✓	✓
F04 Ø42	M5	✓	✓	✓
F05 Ø50	M6	✓	✓	✓

REP.	DESIGNACIÓN / DESIGNATION
FCO	Final de carrera apertura Open limit swith
FCF	Final de carrera cierre Close limit switch
FC1	Final de carrera auxiliar 1 Auxiliary 1 limit switch
FC2	Final de carrera auxiliar 2 Auxiliary 2 limit switch
M	Motor Motor
T	Fusible térmico Thermal fuse
D	Diodos Diodes
C	Condensador Capacitor

